

나사산 잠금 핀 · 자체-체결, 축 베어링 포함

22356.0506



제품 설명

나사산 잠금핀은 빠른 체결, 잠금, 조정, 변경 및 고정에 사용. 반복되는 연결에 쉽고 빠르게 체결 및 해제 가능.

버튼을 누르면 나사산 부위가 해제되며 나사산 홀에 나사산 잠금핀을 삽입하거나 뺄 수 있음. 나사산을 조이는 시간이 필요 없음.

나사산 잠금 핀은 다음과 같은 강점이 있습니다:

- 부식 방지
 - 짧은 시간에 핀 체결 가능
 - 스프링력으로 인한 자동 자체 잠금
 - 축 베어링 포함
- 축 베어링의 점:
- 표면 마찰을 줄여 동일한 그립 크기도 클램핑력을 2배로 늘림.
 - 고정된 접촉면으로 제품 보호.
 - 볼트 또는 나사산의 더 높은 예장력으로 설정 동작이 낮음
 - 적은 힘으로 해제 가능

재질

핀 부분

- 열처리 스틸, 열처리, 망간 인산염 처리

손잡이

- PA 6 열가소성플라스틱, 검정, RAL 9005와 유사함

누름 단추

- 알루미늄, 주황색, 아노다이징

나사산 요소

- 스테인레스 스틸 1.4542, 침탄-경화처리

축 베어링

- 스틸, 질소처리, 흑색

스프링

- 스테인레스 스틸

조립

나사산 잠금핀은 정확한 체결을 위해 나사산에만 장착 가능

설치:

1. 버튼을 길게 누른다.
2. 리프팅 핀을 삽입한다
3. 버튼을 놓는다(버튼은 반드시 원래 위치로 돌아옴)
4. 필요한 만큼 잠금 핀을 손으로 돌린다.
5. 제품의 나사산이 홀에 잘 체결 됐는지 확인한다.

해체:

1. 나사산 잠금핀을 약 1/4 정도 시계반대방향으로 돌린다.
2. 버튼을 누른다
3. 나사산 홀에서 나사산 잠금핀을 해제한다.
4. 버튼을 해제한다.

작동

나사산 부분은 버튼을 누름으로서 해제됨

더 많은 정보

참조

스페셜 타입 별도 요청.
나사산 형상으로 인해 나사산 크기가 작을수록 클램핑력이 더 높아집니다.

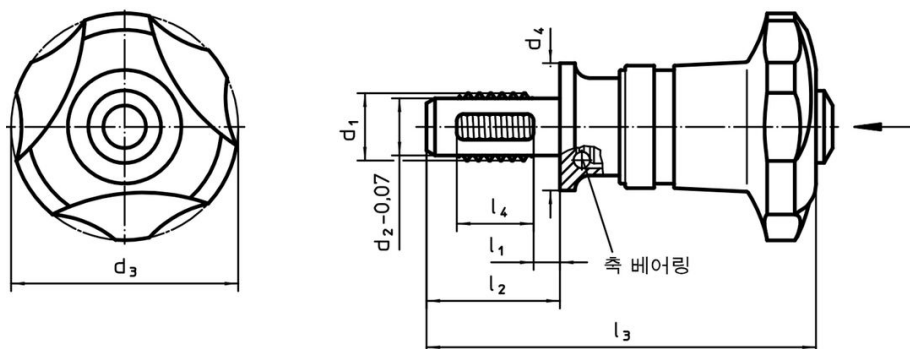
역세서리

EH 22355. 리테이닝 케이블과 같이 사용 가능

추가 제품

- 나사산 잠금 핀, 자체-체결
- 연결 케이블, 나사산 잠금 핀 용

그림



주문 정보

치수								위치 나사산	온도		조임 토크 최대	클램 핑력 최대	규명된 조 임 토크 ~ ¹⁾	클램 핑력 ~ ²⁾	전단저항, 2전단 ³⁾ 최소	제품 번호	
d ₁	l ₁	d ₂ -0,07	d ₃	d ₄	l ₂	l ₃	l ₄		최소	최대							[Nm]
[mm]								[mm]	[°C]		[Nm]	[kN]	[g]	[kN]			
열처리 스틸																	
M16	30	13,8	40	30	49	98,4	12	M16	-30	80	5	3	3,5	2,2	150	176,5	22356.0506

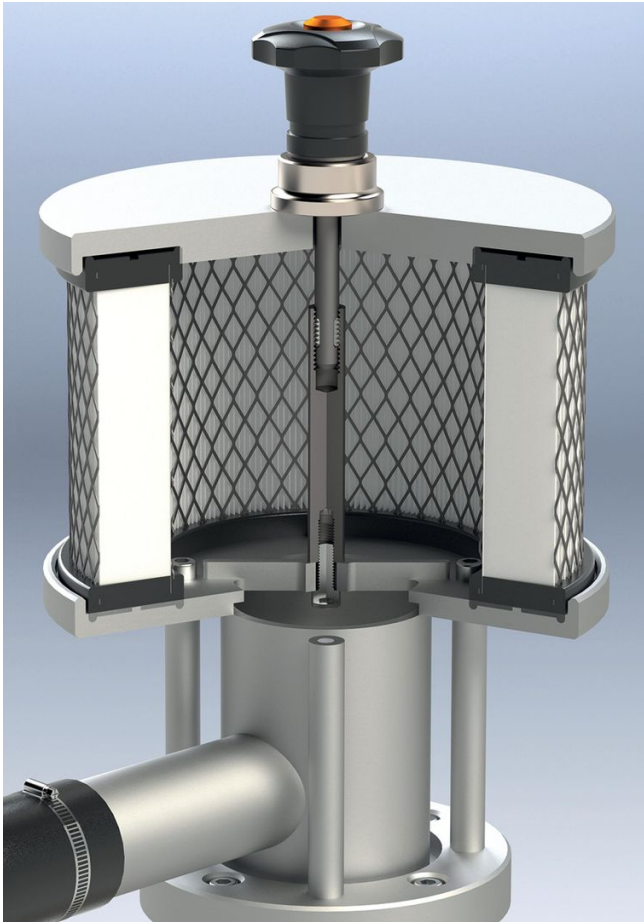
¹⁾ 실험에 의해 규명된 평균 손힘.

²⁾ 실험에 의해 규명된 평균값.

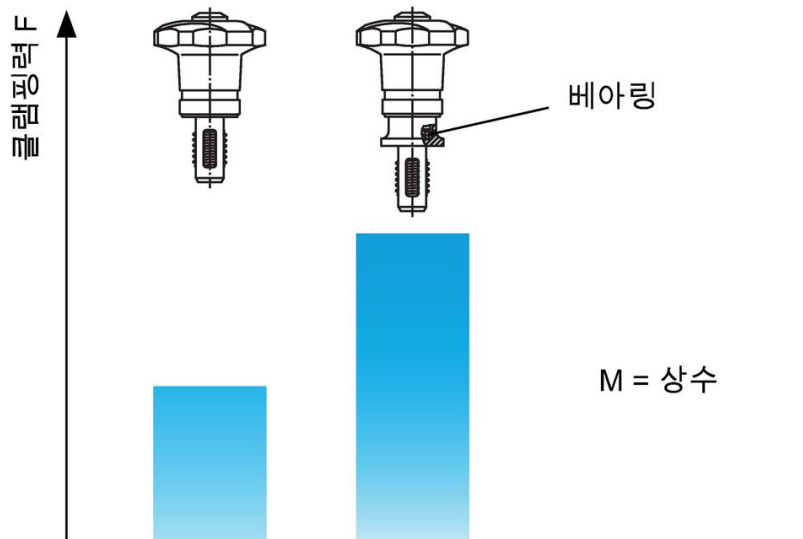
³⁾ DIN 50141과 유사한 전단 강도; 값은 결합된 상태(가중 토크 없음)의 용도에 적용됩니다.

적용 예





축 베어링으로 클램핑력의 증가
(같은 힘을 가할 경우)



규정 준수

RoHS 준수

납 성분 포함 - 예외조항 6a / 6b / 6c 준수

0.1% w/w 이상 함유된 SVHC 물질 포함

납 성분 포함 - 2024년 6월 27일 SVHC 목록

식수안전 및 독성물질 관리법 물질 포함



납은 노출로 인해 암과 생식 기능에 해를 끼칠 수 있습니다

<https://www.P65Warnings.ca.gov/>

분쟁 광물 포함하지 않음

이 제품은 탄탈륨, 주석, 금 또는 텅스텐 등 민주 공화국 또는 인접 국가에서 "분쟁 광물"로 지정된 물질을 포함하지 않습니다.