

연결 케이블 · 나사산 잠금 핀 용
22355.6002



제품 설명

이 리테이닝 케이블은 EH.22355 나사산 잠금핀의 분실 방지를 위해 부착품으로 생산 됨

재질

연결 링

- 스테인레스 스틸

잠금 클립

- PA 6 열가소성플라스틱, 검정, RAL 9005와 유사함

연결 케이블

- 스테인리스 스틸

코팅 연결 케이블

- 플라스틱 PA6 코팅처리, 검정색

더 많은 정보

참조

스페셜 타입 별도 요청.

추가 제품

- 연결 케이블

그림

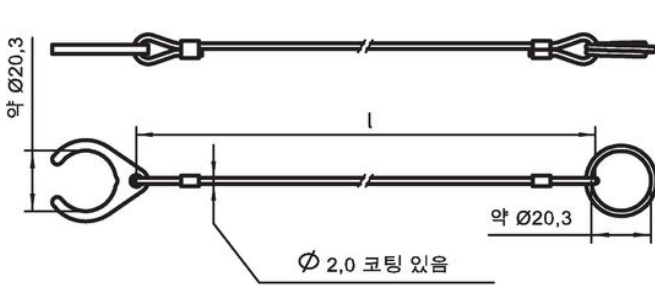


그림 1

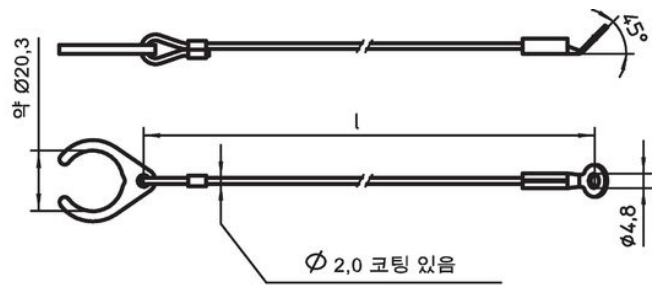
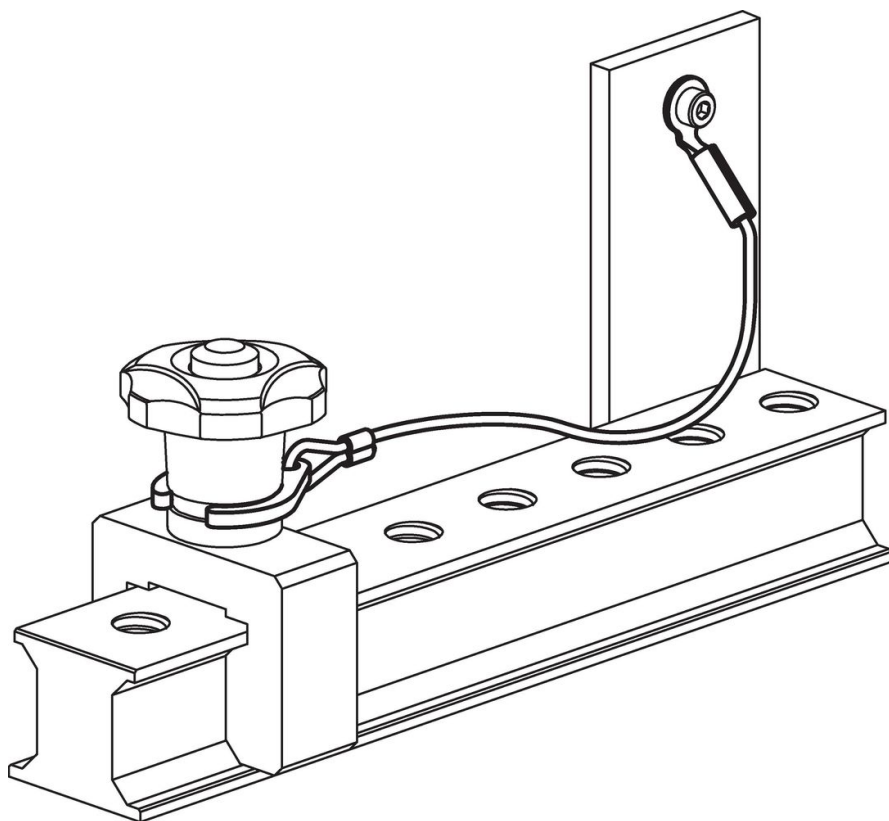


그림 2

주문 정보

치수 l [mm]	📦 [g]	제품 번호.
스테인레스 스틸, 고정 클립과 고정 링 - 그림 1, 플라스틱 PA6 코팅처리, 검정색		
200	8,2	22355.6002

적용 예



규정 준수

RoHS 준수

지침 2011/65/EU 및 지침 2015/863 준수

SVHC 재질을 미포함

0.1% w/w 이상 함유된 SVHC 물질 없음 - 2024년 1월 23일 SVHC 목록.

식수안전 및 독성물질 관리법 물질을 포함하지 않음

식수안전 및 독성물질 관리법 물질들이 포함되어 있지 않음
<https://www.P65Warnings.ca.gov/>

분쟁 광물 포함하지 않음

이 제품은 탄탈륨, 주석, 금 또는 텅스텐 등 민주 공화국 또는 인접 국가에서 "분쟁 광물"로 지정된 물질을 포함하지 않습니다.