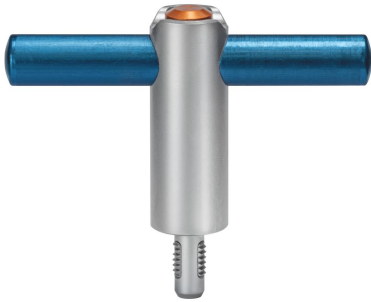


나사산 리프팅 핀 · 독립-체결, 손잡이  
22354.5012



제품 설명

T 형태의 손잡이 부분은 가공물이나 중량물을 손으로 쉽게 옮길 수 있게 해준다. (예 : 일부 가공이 끝난 소재, 워크홀딩 시스템, 스피커 따위의 짐)  
Heavy-duty lifting element with handle for quick and easy use. For lifting loads, the threaded lifting pin is inserted into a threaded hole. In contrast to a ringbolt, time-consuming screwing in and out is therefore unnecessary.  
부식 방지와 외부 환경에 강함, 외부에서 사용 가능.  
견고함, 경화처리, 경화코팅, 핀, 높은 중량물에 대한 수용 능력, 벗겨짐 방지

재질

- 핀 부분
- 스테인레스 스틸 1.4542, 침탄-경화처리
- 손잡이
- 알루미늄, 파란색 산화피막처리
- 누름 단추
- 알루미늄, 주황색, 아노다이징
- 나사산 요소
- 스테인레스 스틸 1.4542, 침탄-경화처리
- 스프링
- 스테인리스 스틸

조립

Threaded lifting pins can be mounted into a thread that is true to gauge.

Mounting:

1. Press in the button and hold it down.
2. Insert the threaded lifting pin.
3. Release the button (The button must be back in its original position. A clearly visible green marking on the press button indicates the correct position.)
4. Tighten the threaded lifting pin by hand, until it bears completely on the bearing surface.
5. It must be ensured that the threaded segments are engaged in the mounting thread.

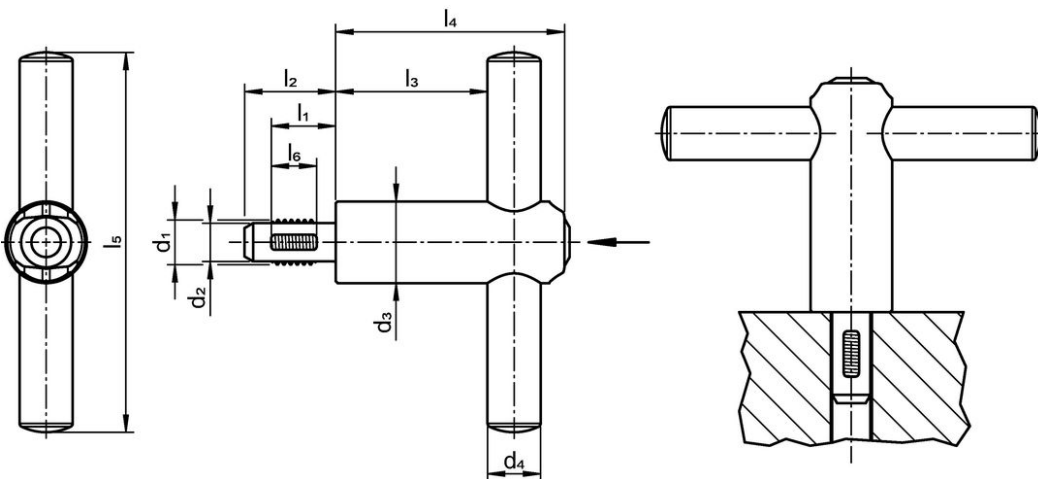
Dismantling:

1. Unscrew the threaded lifting pin approx. a quarter of a turn anticlockwise.
2. Press in the button and hold it down.
3. Remove the threaded lifting pin.
4. Release the button.

작동

Each threaded lifting pin is supplied with operating instructions. This document is also available for download as a PDF.

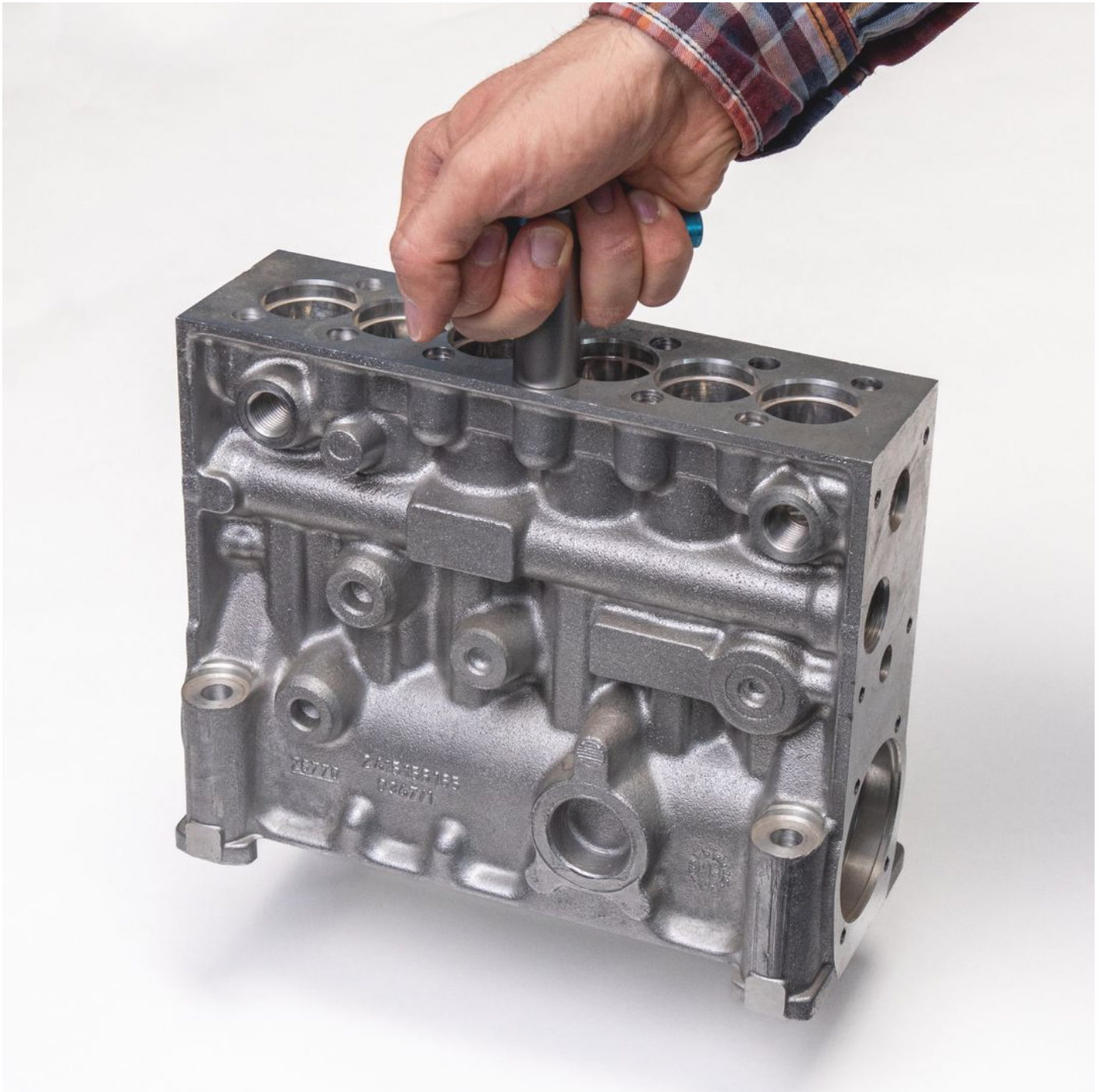
그림

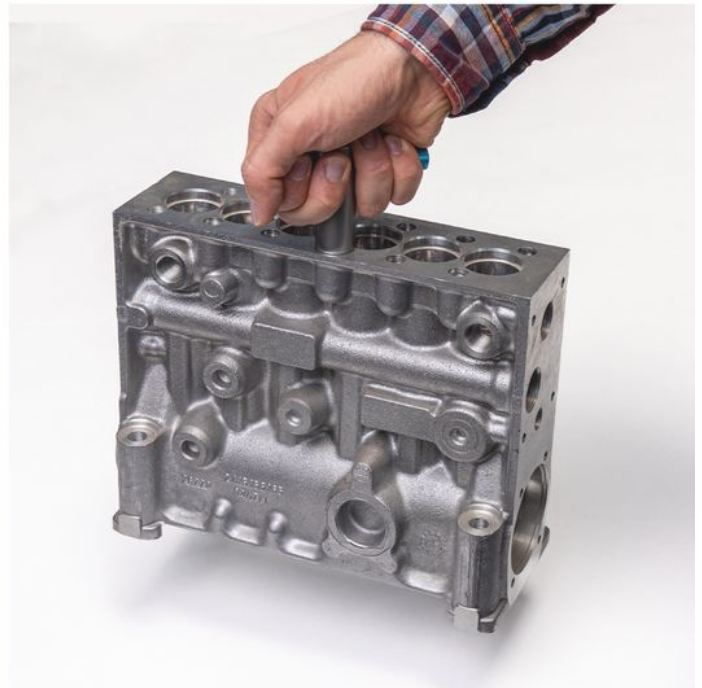


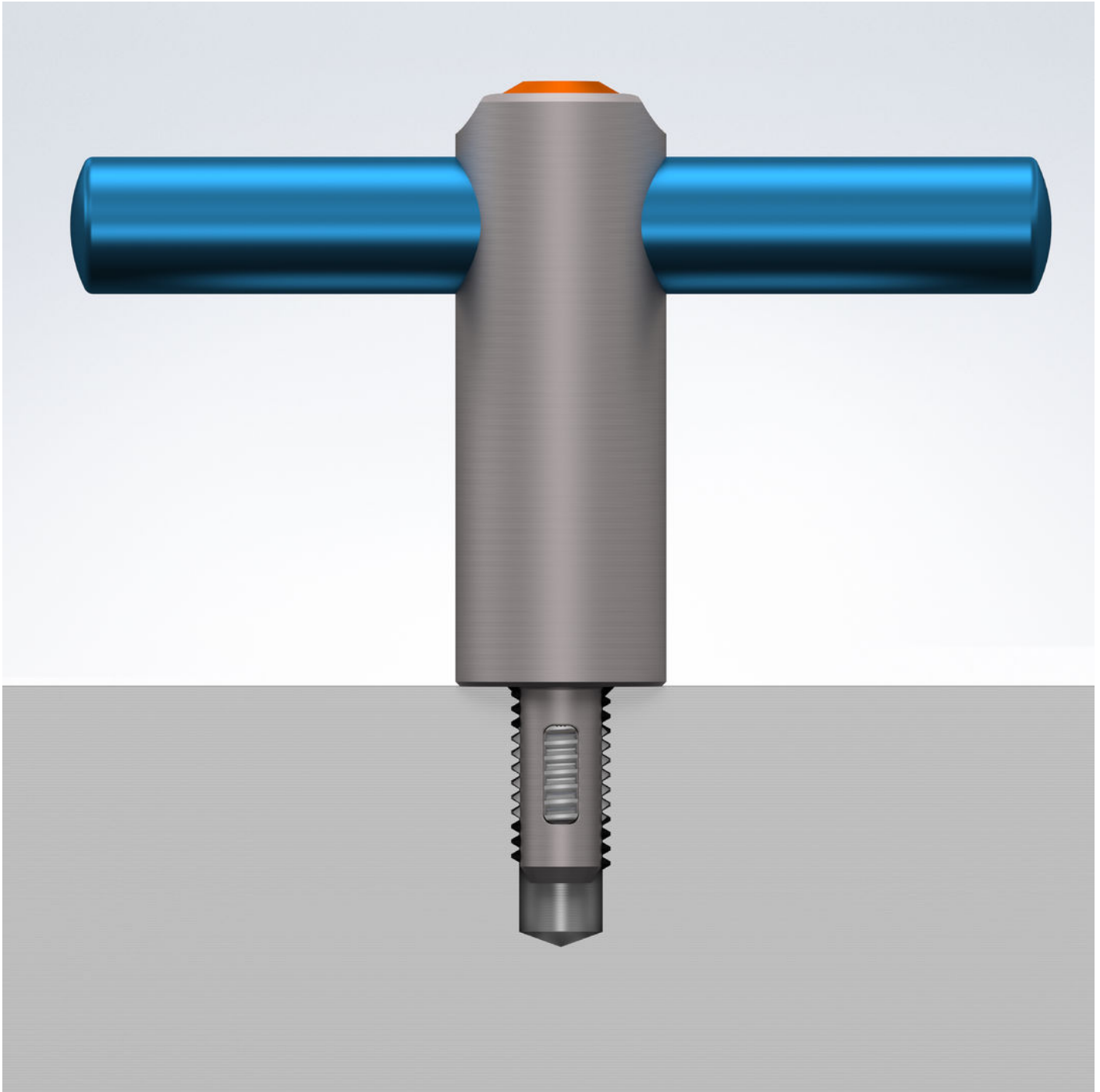
주문 정보

치수										수행력	위치 나사산	🌡️	📦	제품 번호.
d <sub>1</sub>	l <sub>1</sub>	d <sub>2</sub>	d <sub>3</sub>	d <sub>4</sub>	l <sub>2</sub>	l <sub>3</sub>	l <sub>4</sub>	l <sub>5</sub>	l <sub>6</sub>	F <sub>1</sub>		최대		
[mm]										[N]	[mm]	[°C]	[g]	
M12	17	10,07	21,5	14	24	40	60,3	100	12	500	M12	250	199	22354.5012

적용 예







#### 규정 준수

##### RoHS 준수하지 않음

지침 2011/65/EU 및 지침 2015/863 준수하지 않음

##### 0.1% w/w 이상 함유된 SVHC 물질 포함

납 성분 포함 - 2024년 6월 27일 SVHC 목록

##### 식수안전 및 독성물질 관리법 물질 포함



납은 노출로 인해 암과 생식 기능에 해를 끼칠 수 있습니다  
<https://www.P65Warnings.ca.gov/>

##### 분쟁 광물 포함하지 않음

이 제품은 탄탈륨, 주석, 금 또는 텅스텐 등 민주 공화국 또는 인접 국가에서 "분쟁 광물"로 지정된 물질을 포함하지 않습니다.