

나사산 리프팅 핀 · 자체 체결, 회전가능한 걸쇠

22353.1008



제품 설명

움직일 수 있는 새클과 잠금 스테드로 의도하지 않은 풀림이 방지된 빠르고 쉬운 사용을 위한 견고한 리프팅 부품. 리프팅을 위해서 나사산 리프팅 핀은 나사산 홀에 장착되게 된다. 기존의 링 볼트와 달리 시간이 많이 걸리는 나사체결 및 해제는 불필요하다. 회전가능한 걸쇠 부분은 핀의 회전없이 인장력이 작용하는 방향으로 항상 정렬된다. 이는 리프팅 핀이 나사산에서 빠져 나가는 것을 방지하고 구성물을 안전하게 들어올릴 수 있게 만든다.

모든 버전은 내부식성을 가짐. 이 버전은 스텔레스 스틸로 제작되어 마모와 부식에 저항을 가지며 외부에서의 사용에 적합함. 추가적으로 높은 힘과 침탄 경화처리된 핀은 매우 높은 하중을 견디는 것이 가능케 함.

재질

핀 부분

- 스텔레스 스틸 1.4542, 침탄-경화처리

누름 단추

- 알루미늄, 주황색, 아노다이징

나사산 요소

- 스텔레스 스틸 1.4542, 침탄-경화처리

고리

- 스텔레스 스틸 1.4571

스프링

- 스텔레스 스틸

조립

나사산 리프팅 핀은 치수에 맞는 나사산을 장착할 수 있습니다.

조립:

1. 버튼을 누른 후 누른 상태를 유지합니다.
2. 나사산 리프팅 핀을 삽입합니다.
3. 버튼을 뺍니다 (버튼이 원래 위치로 돌아가야 합니다.).
4. 나사산 리프팅 핀이 베어링 표면에 완전히 고정될 때까지 손으로 조입니다.
5. 나사산 부분이 마운팅되는 나사산 안에 결합되었는지 확인 합니다.

분해:

1. 나사산 리프팅 핀의 나사를 반시계 방향으로 약 1/4 풀어줍니다.
2. 버튼을 누른 후 누른 상태를 유지합니다.
3. 나사산 리프팅 핀을 뺍니다.
4. 버튼을 뺍니다.

작동

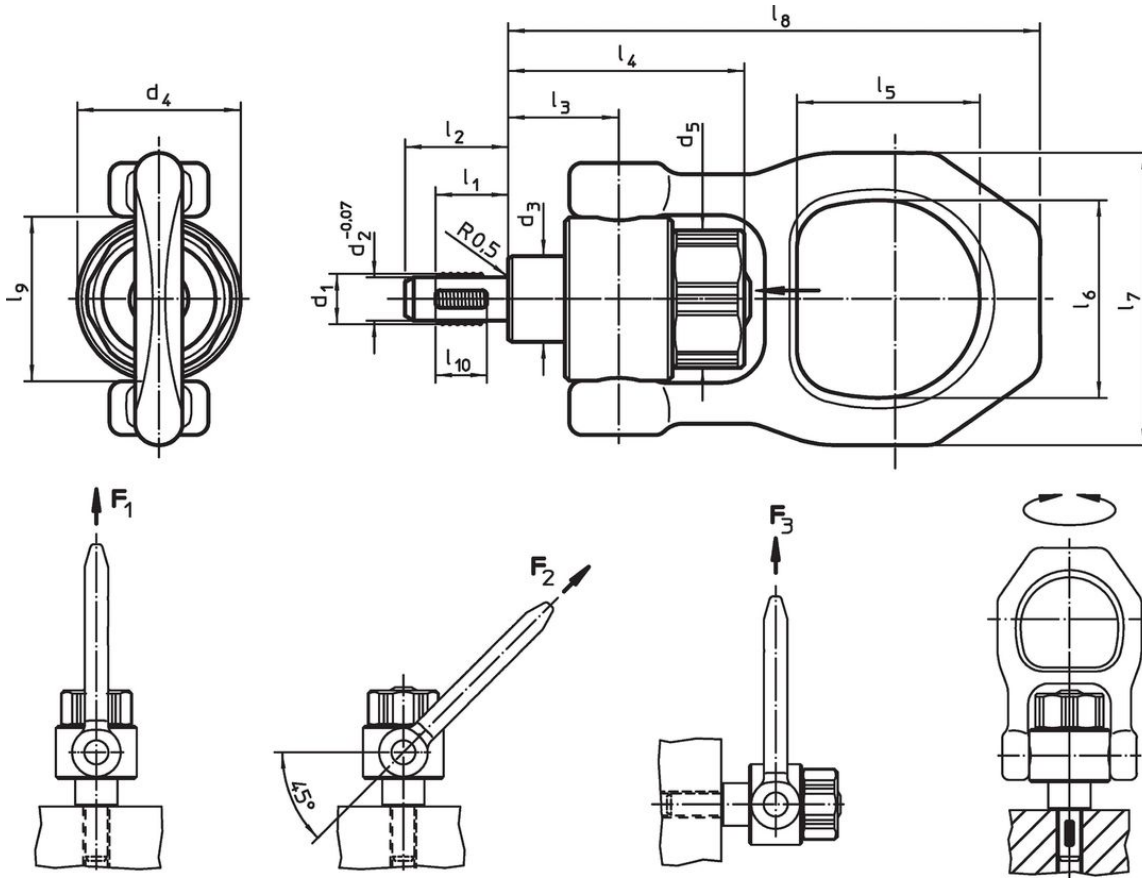
각각의 나사산 리프팅 핀에는 EC적합성 선언이 있는 사용 설명서가 포함되어 있음.

더 많은 정보

추가 제품

- 리프팅 핀, 자체-체결
- 리프팅 핀, 자체-체결형, 스텔레스 스틸
- 나사산 리프팅 핀, 자체-체결
- 나사산 리프팅 핀, 자체 체결, DIN 332에 따른 센터홀 용
- 나사산 리프팅 핀, 자체 체결 - INCH
- 나사산 리프팅 핀, 자체 체결, 회전가능한 걸쇠 - 인치(INCH)

그림

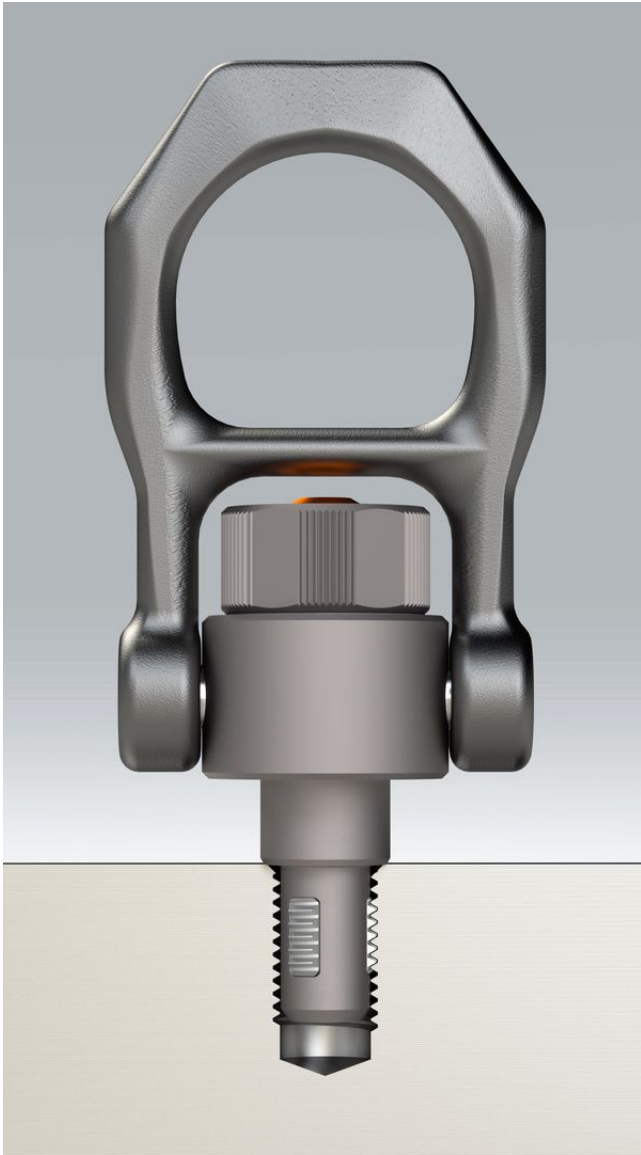


주문 정보

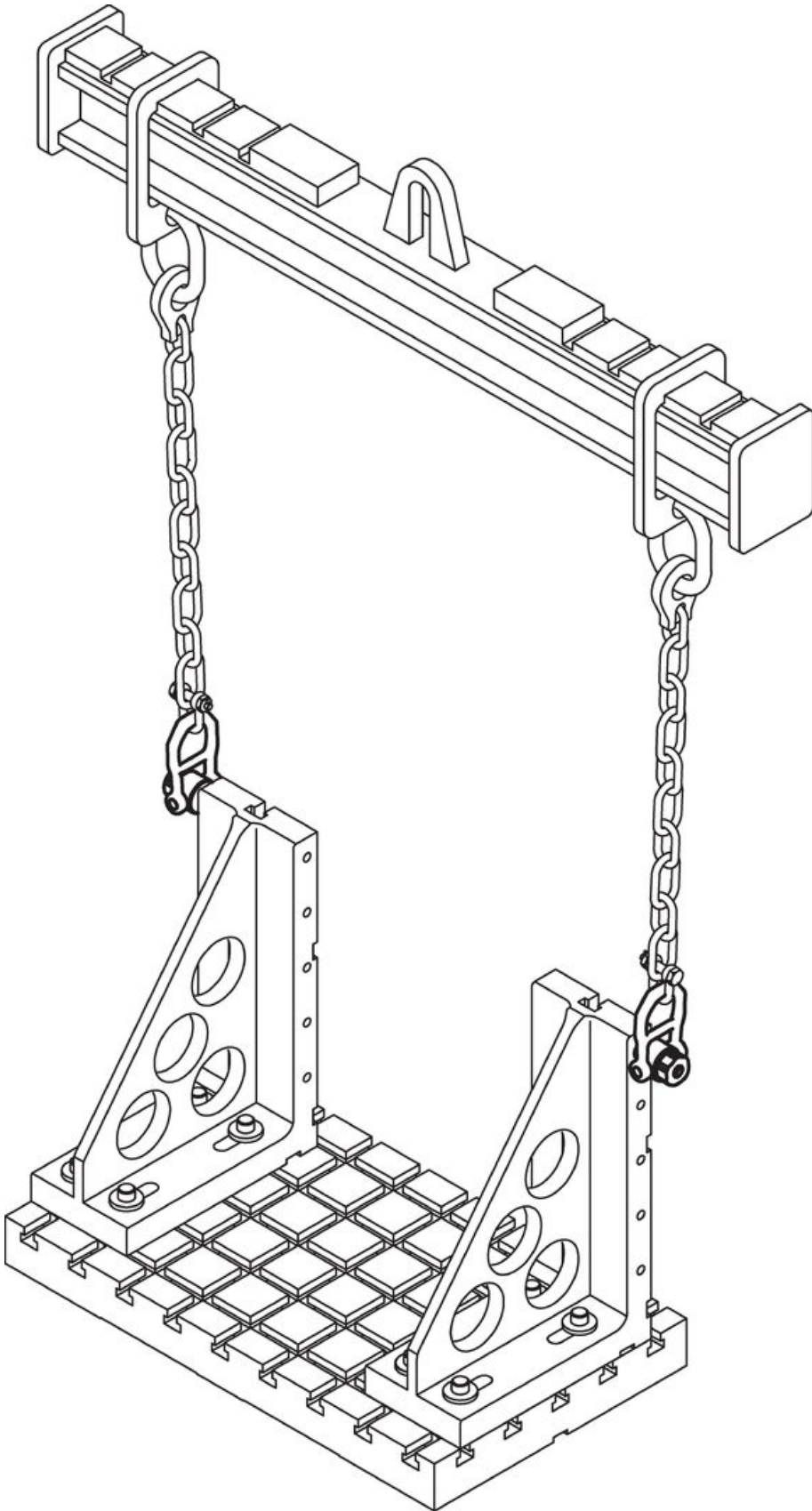
치수														Load capacity according to DIN EN 13155			위치 나사산	🌡️	조임 토크 최대	📦	제품 번호	
d ₁	l ₁	d ₂	d ₃	d ₄	d ₅	l ₂	l ₃	l ₄	l ₅	l ₆	l ₇	l ₈	l ₉	l ₁₀	F ₁	F ₂	F ₃		최대			
[mm]														[kN]			[mm]	[°C]	[Nm]	[g]		
스테인리스 스틸																						
M8	12	6,62	20	38	33,5	17,8	25,7	54,9	42,5	46	68	123,7	38	8	2,1	0,9	0,8	M8	250	2	677	22353.1008

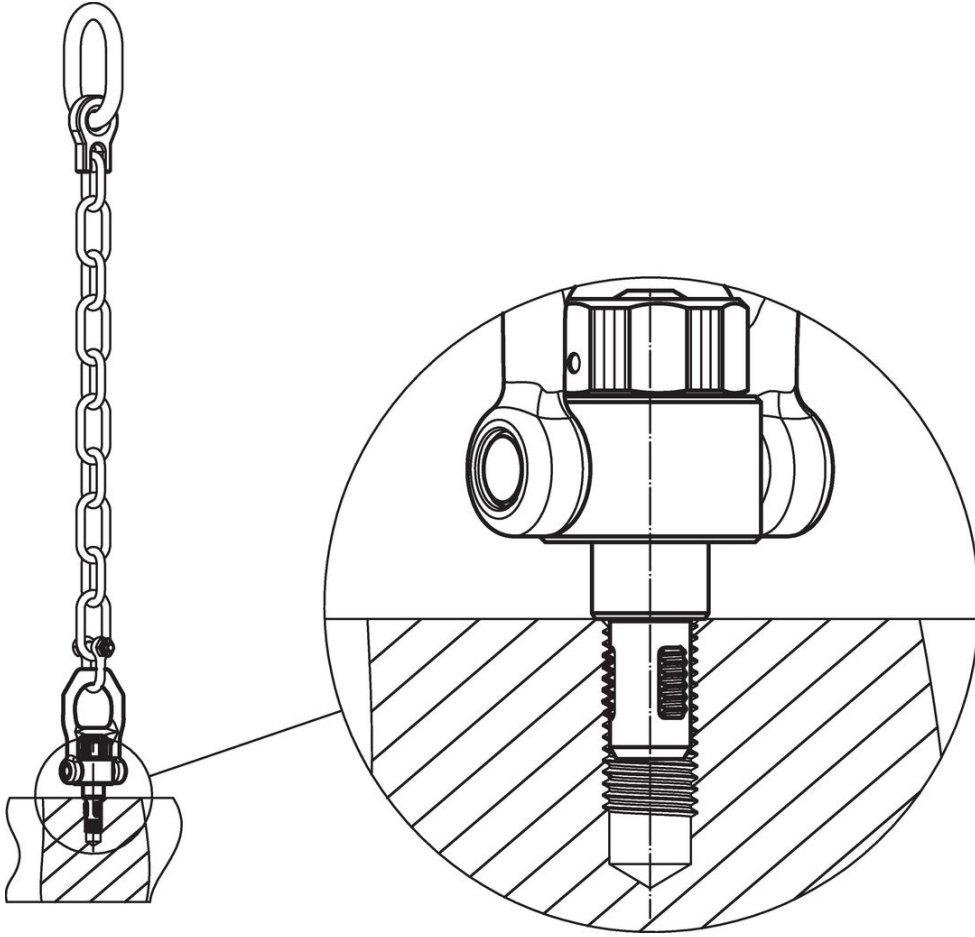
적용 예



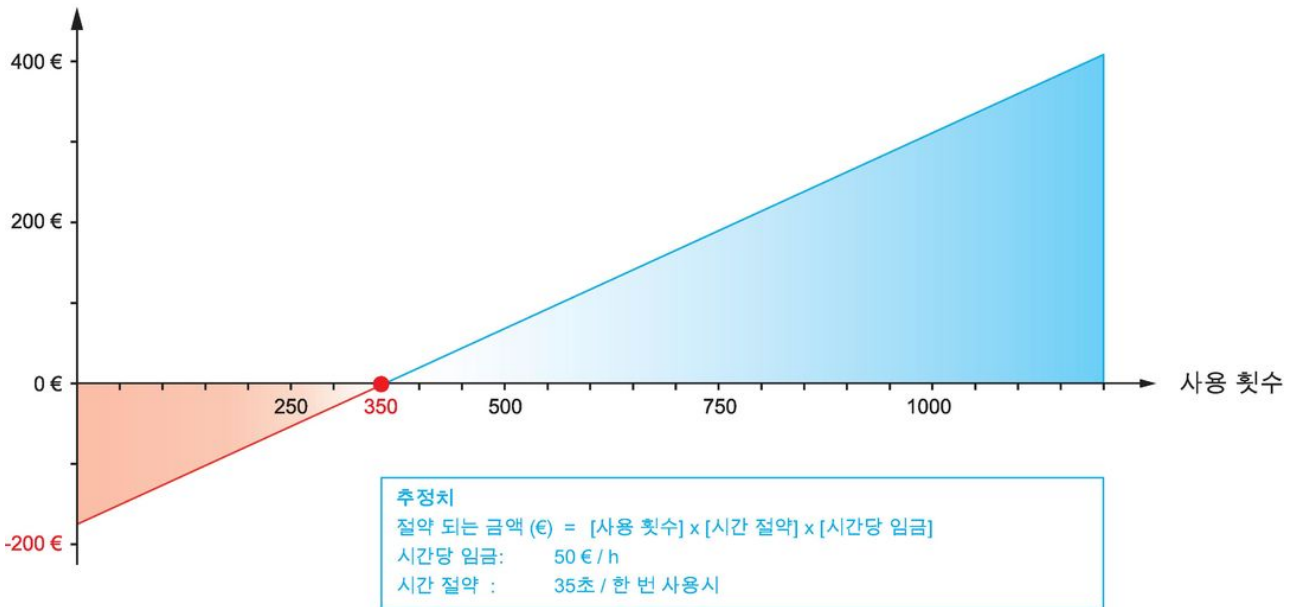








절약 되는 금액 (€)



규정 준수

RoHS 준수

납 성분 포함 - 예외조항 6a / 6b / 6c 준수

0.1% w/w 이상 함유된 SVHC 물질 포함

납 성분 포함 - 2024년 1월 23일 SVHC 목록

식수안전 및 독성물질 관리법 물질 포함



납은 노출로 인해 암과 생식 기능에 해를 끼칠 수 있습니다

<https://www.P65Warnings.ca.gov/>

분쟁 광물 포함하지 않음

이 제품은 탄탈륨, 주석, 금 또는 텅스텐 등 민주 공화국 또는 인접 국가에서 "분쟁 광물"로 지정된 물질을 포함하지 않습니다.