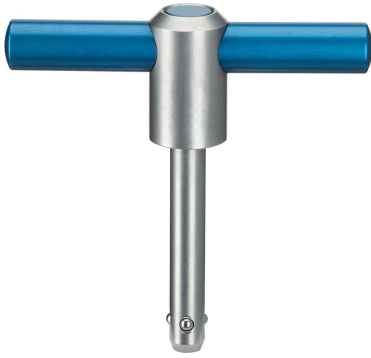


리프팅 핀 · 독립-체결, 손잡이  
22351.0005



제품 설명

T 형태의 손잡이 부분은 가공물이나 중량물을 손으로 쉽게 옮길 수 있게 해준다. (예 : 일부 가공이 끝난 소재, 워크홀딩 시스템, 스피커 따위의 짐)  
Lifting element with handle for quick and easy use. Special lifting supports on the workpiece, e.g. threads for screw fastening, are no longer required.  
부식 방지와 외부 환경에 강함, 외부에서 사용 가능.  
견고함, 경화처리, 경화코팅, 핀, 높은 중량물에 대한 수용 능력, 벗겨짐 방지

재질

핀 부분

- 스테인레스 스틸 1.4542, 침탄-경화처리

손잡이

- 알루미늄, 파란색 산화피막처리

누름 단추

- 알루미늄, 파란색 산화피막처리

스프링

- 스텐인레스 스틸

조립

간단한 H11 홈만 있으면 충분함.

설치:

1. 버튼을 길게 누른다.
2. 리프팅 핀을 삽입한다
3. 버튼을 놓는다(버튼은 반드시 원래 위치로 돌아옴)

해제

1. 버튼을 길게 누른다.
2. 리프팅 핀을 뺀다.
3. 버튼을 놓는다.

작동

Each lifting pin contains an operating manual.  
This document is also available for download as PDF.

더 많은 정보

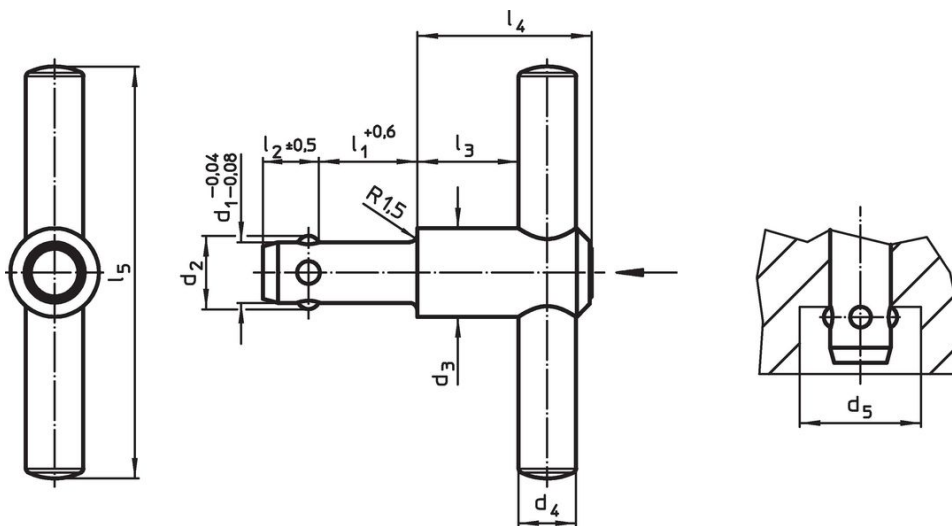
액세서리

액세서리로 제품과 매칭되는 위치 부싱을 제공할 수 있다. 사이즈  $d_1 = 8, 10, 12$

추가 제품

- 위치 부싱, 리프팅 핀용
- 위치 부싱, 평면형, 리프팅 핀용
- 싼이 있는 위치 부싱, 평면형, 리프팅 핀용

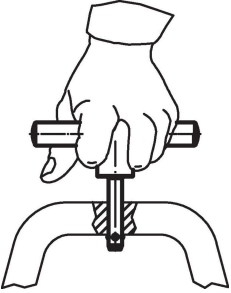
그림



주문 정보

치수										수행력	위치 홀	최대		제품 번호	
d <sub>1</sub>	l <sub>1</sub>	d <sub>2</sub>	d <sub>3</sub>	d <sub>4</sub>	d <sub>5</sub> 최소	l <sub>2</sub> ±0,5	l <sub>3</sub>	l <sub>4</sub>	l <sub>5</sub>	F <sub>1</sub>	H11	최대			
[mm]										[N]	[mm]	[°C]	[g]		
-0,04 -0,08	+0,6														
8	35	9,35	21,5	14	9,85	8,75	18,7	36	100	500	8	250	136	22351.0005	

적용 예



규정 준수

RoHS 준수하지 않음

지침 2011/65/EU 및 지침 2015/863 준수하지 않음

0.1% w/w 이상 함유된 SVHC 물질 포함

납 성분 포함 - 2024년 6월 27일 SVHC 목록

식수안전 및 독성물질 관리법 물질 포함



납은 노출로 인해 압과 생식 기능에 해를 끼칠 수 있습니다  
<https://www.P65Warnings.ca.gov/>

분쟁 광물 포함하지 않음

이 제품은 탄탈륨, 주석, 금 또는 텅스텐 등 민주 공화국 또는 인접 국가에서 "분쟁 광물"로 지정된 물질을 포함하지 않습니다.