

위치 부상, 평면형 · 리프팅 핀용
22350.1954



제품 설명

위치 부상은 리프팅 핀 EH 22350 / EH 22351 의 빠르고 안전한 위치 조정을 위해서 사용한다. 이 제품은 표면과 같은 높이로 설치를 필요로 할 때 적합하도록 디자인 되었음. 설치를 위해서 페이스 렌치(Face wrench)가 필요함. 액세서리로 표준 조절식 페이스 렌치, 오프셋 및 페이스와 소켓 렌치를 제공할 수 있음. 소켓 렌치 / 스크류 드라이버와 함께 페이스와 소켓 렌치는 공간이 제한된 경우에 사용하기 특히 적합함. 부식 및 벗겨짐 방지.

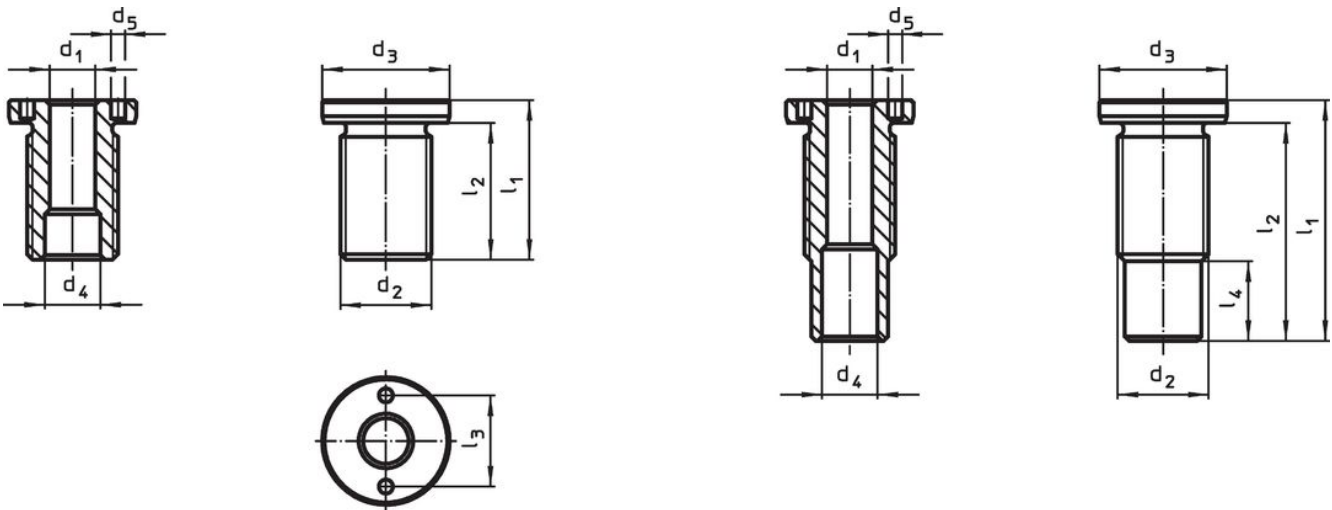
재질

- 스테인레스 스틸 1.4542, 침탄-경화처리

조립

안전한 공차 및 일관된 기능. 다른 재질에 대해 쉽게 적용 가능. 부위는 별도의 조립 도구로 쉽게 설치 가능. 미관용 구멍에도 적용 가능. 얇은 벽체 등에 고정시 잠금너트로 조립해야 함.

그림



치수 M16/M16x1,5/M20
M20x1,5/M24x1,5/M30x2

치수 M24/M30/M36x2

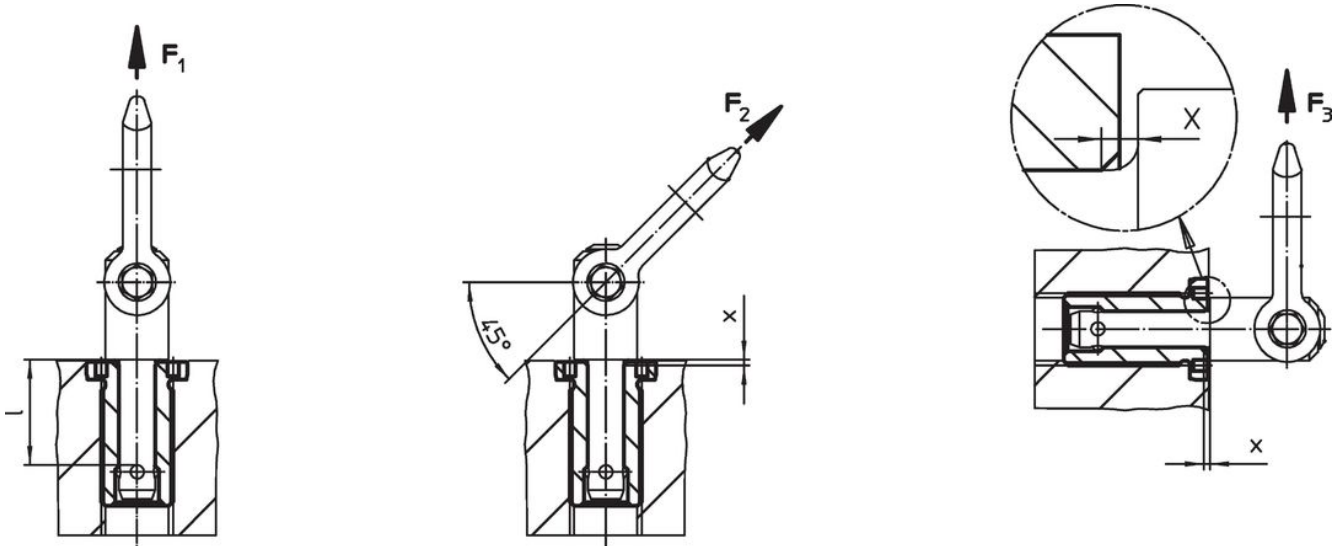
주문 정보

d ₁ H11	치수	일반 길이용	치수				조임 토크 최대	x	수행력			해당 리프팅 핀	제품 번호.				
	d ₂		d ₃	d ₄	d ₅	l ₁			l ₂	l ₃	l ₄			F ₁	F ₂	F ₃	
[mm]	[mm]	[mm]	-0,2	+0,3	+0,1	[mm]	[mm]	[mm]	[mm]	[kN]	[kN]	[kN]	[g]				
20	M36 x 2	50	43	26	5,1	70	63	30	3,5	200	1,5	10	8,5	6,5	22350.0673 / .0773	341	22350.1954

액세서리

	해당 규격 d_1 [mm]	핀 간격 $\pm 0,1$ [mm]	핀 직경 $-0,1$ [mm]	사각 드라이브 [내부]	 [g]	제품 번호.
조정 가능한 페이스 렌치, 오프셋(offset)						
	10/12/16/20/25	-	5		309	22350.1991
페이스 렌치 (소켓 렌치 인서트)						
	16/20	30	5	1/2	243	22350.1998

적용 예



규정 준수

RoHS 준수

지침 2011/65/EU 및 지침 2015/863 준수

SVHC 재질을 미포함

0.1% w/w 이상 함유된 SVHC 물질 없음 - 2024년 6월 27일 SVHC 목록.

식수안전 및 독성물질 관리법 물질을 포함하지 않음

식수안전 및 독성물질 관리법 물질들이 포함되어 있지 않음

<https://www.P65Warnings.ca.gov/>

분쟁 광물 포함하지 않음

이 제품은 탄탈륨, 주석, 금 또는 텅스텐 등 민주 공화국 또는 인접 국가에서 "분쟁 광물"로 지정된 물질을 포함하지 않습니다.