

위치 부상, 평면형 · 리프팅 핀용
22350.1924



제품 설명

위치 부상은 리프팅 핀 EH 22350 / EH 22351 의 빠르고 안전한 위치 조정을 위해서 사용한다. 이 제품은 표면과 같은 높이로 설치를 필요로 할 때 적합하도록 디자인 되었음. 설치를 위해서 페이스 렌치(Face wrench)가 필요함. 액세서리로 표준 조절식 페이스 렌치, 오프셋 및 페이스와 소켓 렌치를 제공할 수 있음. 소켓 렌치 / 스크류 드라이버와 함께 페이스와 소켓 렌치는 공간이 제한된 경우에 사용하기 특히 적합함. 부식 및 벗겨짐 방지.

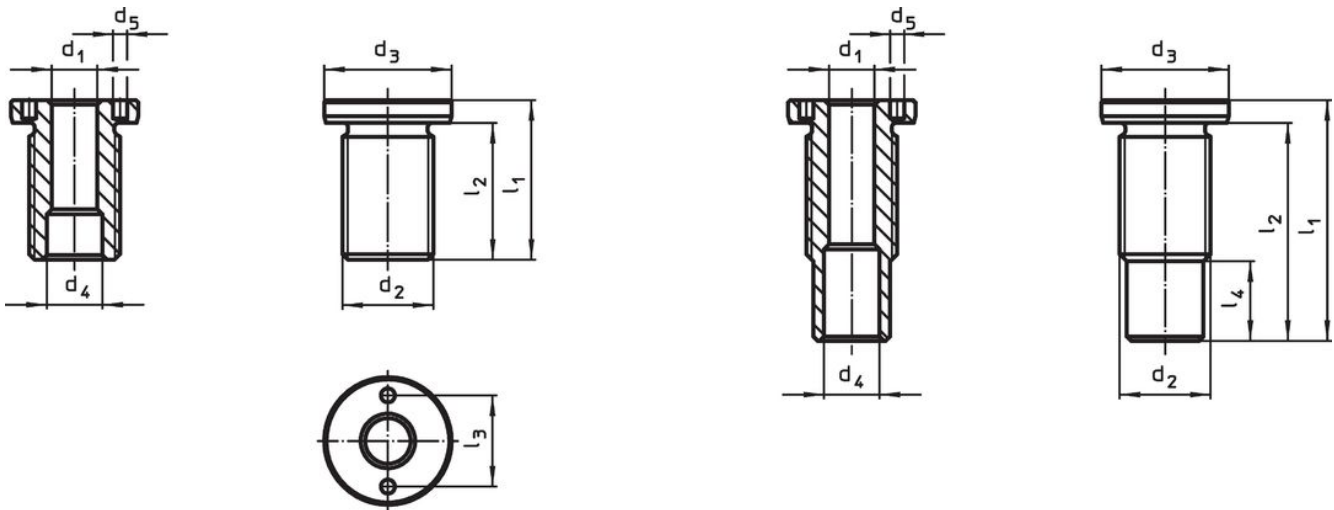
재질

- 스테인레스 스틸 1.4542, 침탄-경화처리

조립

안전한 공차 및 일관된 기능. 다른 재질에 대해 쉽게 적용 가능. 부위는 별도의 조립 도구로 쉽게 설치 가능. 미관용 구멍에도 적용 가능. 얇은 벽체 등에 고정시 잠금너트로 조립해야 함.

그림



치수 M16/M16x1,5/M20
M20x1,5/M24x1,5/M30x2

치수 M24/M30/M36x2

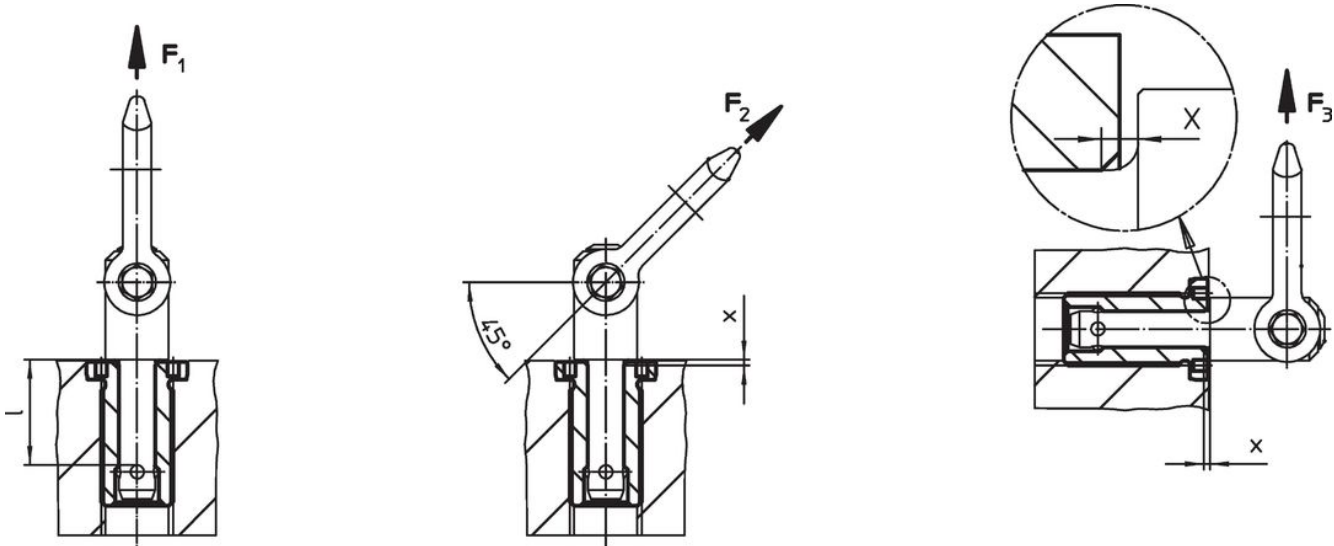
주문 정보

| d ₁ H11 | 치수 | 일반 길이용 | 치수 | | | | 조임 토크 최대 | x | 수행력 | | | 해당 리프팅 핀 | 제품 번호. | | | | |
|-----------------------|----------------|--------|----------------|----------------|----------------|----------------|-------------|------|----------------|----------------|----------------|----------|--------|----------------|--------------------|----------------|------------|
| | d ₂ | | d ₃ | d ₄ | d ₅ | l ₁ | | | l ₂ | l ₃ | l ₄ | | | F ₁ | F ₂ | F ₃ | |
| [mm] | [mm] | [mm] | -0,2 | +0,3 | +0,1 | [mm] | [mm] | [mm] | [mm] | [kN] | [kN] | [kN] | [g] | | | | |
| 12 | M24 | 35 | 32 | 14,7 | 5,1 | 50 | 44 | 22 | 3,8 | 150 | 1,5 | 3,5 | 3,2 | 2,8 | 22350.0635 / .0735 | 116 | 22350.1924 |

액세서리

| | 해당 규격 d_1 [mm] | 핀 간격 $\pm 0,1$ [mm] | 핀 직경 $-0,1$ [mm] | 사각 드라이브 [내부] |  [g] | 제품 번호. |
|---|------------------------|---------------------------|------------------------|-----------------|---|------------|
| 조절 가능한 페이스 렌치, 오프셋(offset) | | | | | | |
|  | 10/12/16/20/25 | - | 5 | | 309 | 22350.1991 |
| 페이스 렌치 (소켓 렌치 인서트) | | | | | | |
|  | 12 | 22 | 5 | 1/2 | 185 | 22350.1997 |

적용 예



규정 준수

RoHS 준수

지침 2011/65/EU 및 지침 2015/863 준수

SVHC 재질을 미포함

0.1% w/w 이상 함유된 SVHC 물질 없음 - 2024년 1월 23일 SVHC 목록.

식수안전 및 독성물질 관리법 물질을 포함하지 않음

식수안전 및 독성물질 관리법 물질들이 포함되어 있지 않음

<https://www.P65Warnings.ca.gov/>

분쟁 광물 포함하지 않음

이 제품은 탄탈륨, 주석, 금 또는 텅스텐 등 민주 공화국 또는 인접 국가에서 "분쟁 광물"로 지정된 물질을 포함하지 않습니다.