

위치 부상, 평면형 · 리프팅 핀용  
22350.1902



제품 설명

위치 부상은 리프팅 핀 EH 22350 / EH 22351 의 빠르고 안전한 위치 조정을 위해서 사용한다.  
이 제품은 표면과 같은 높이로 설치를 필요로 할 때 적합하도록 디자인 되었음.  
설치를 위해서 페이스 렌치(Face wrench)가 필요함. 액세서리로 표준 조절식 페이스 렌치, 오프셋 및 페이스와 소켓 렌치를 제공할 수 있음. 소켓 렌치 / 스크류 드라이버와 함께 페이스와 소켓 렌치는 공간이 제한된 경우에 사용하기 특히 적합함.  
부식 및 벗겨짐 방지.

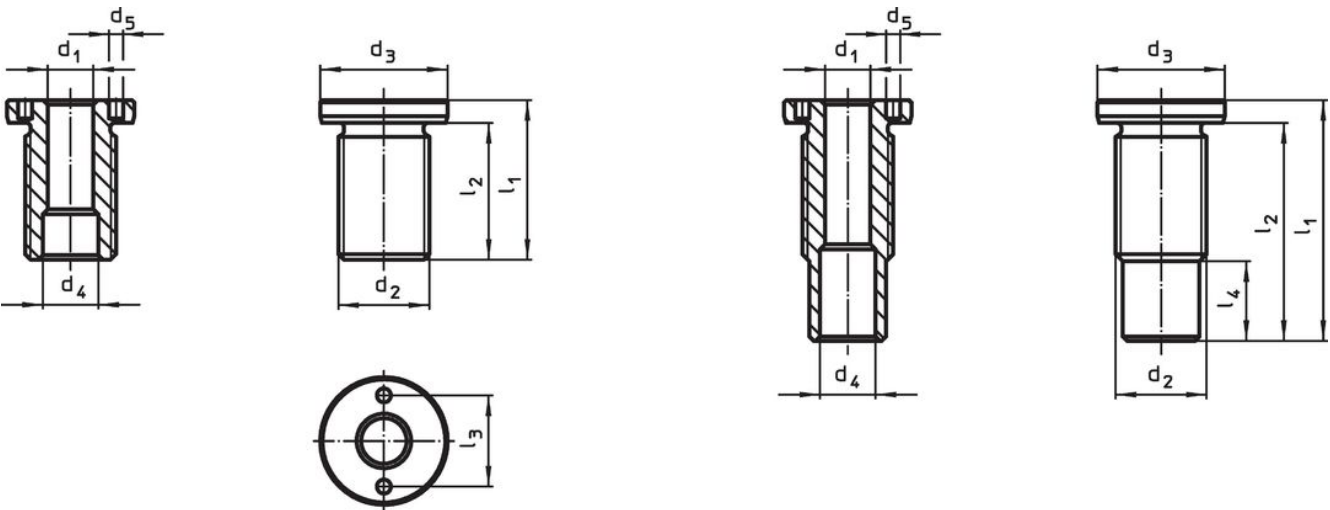
재질

- 스테인레스 스틸 1.4542, 침탄-경화처리

조립

안전한 공차 및 일관된 기능.  
다른 재질에 대해 쉽게 적용 가능.  
부쉬는 별도의 조립 도구로 쉽게 설치 가능.  
미관통 구멍에도 적용 가능.  
얇은 벽체 등에 고정시 잠금너트로 조립해야 함.

그림



치수 M16/M16x1,5/M20  
M20x1,5/M24x1,5/M30x2

치수 M24/M30/M36x2

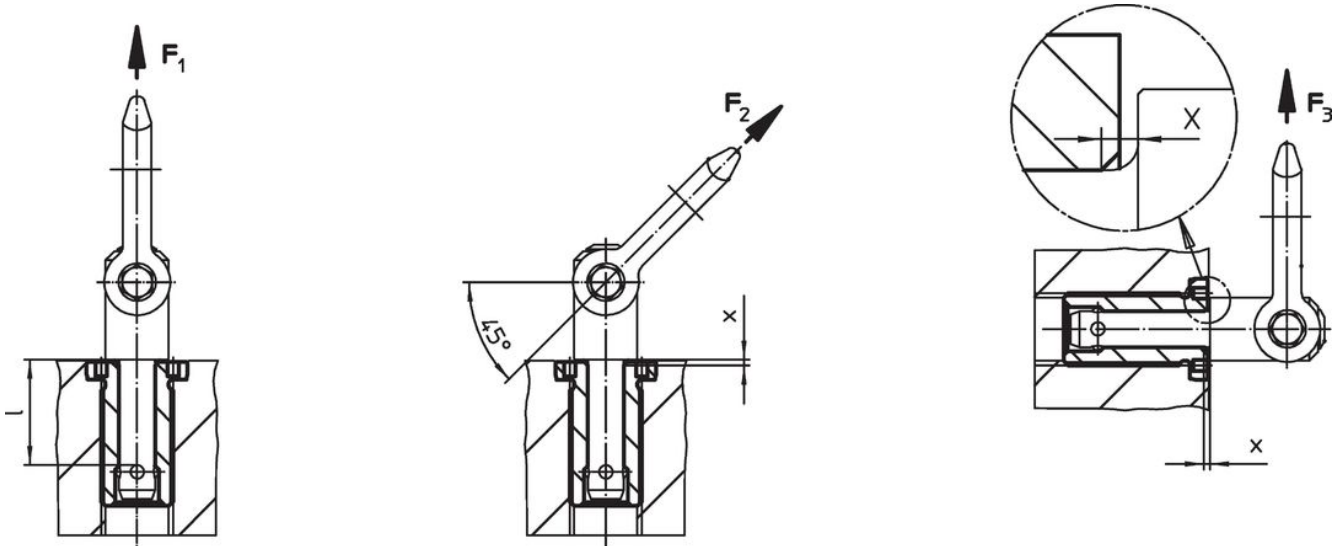
주문 정보

d <sub>1</sub> H11	치수	일반 길이용	치수						조임 토크 최대	x	수행력			해당 리프팅 핀	제품 번호.	
	d <sub>2</sub>		d <sub>3</sub>	d <sub>4</sub>	d <sub>5</sub>	l <sub>1</sub>	l <sub>2</sub>	l <sub>3</sub>			F <sub>1</sub>	F <sub>2</sub>	F <sub>3</sub>			
	[mm]	[mm]	-0,2	+0,3	+0,1	[mm]			[Nm]	[mm]	[kN]		[g]			
8	M16 x 1,5	15	24	9,8	3,1	25	20	16	75	1,5	1,5	1,2	0,5	22350.0602 / .0702	32	22350.1902

액세서리

	해당 규격 $d_1$ [mm]	핀 간격 $\pm 0,1$ [mm]	핀 직경 $-0,1$ [mm]	사각 드라이브 [내부]	 [g]	제품 번호.
<b>조절 가능한 페이스 렌치, 오프셋(offset)</b>						
	8	-	3		121	22350.1990
<b>페이스 렌치 (소켓 렌치 인서트)</b>						
	8	16	3	1/2	116	22350.1995

적용 예



규정 준수

RoHS 준수

지침 2011/65/EU 및 지침 2015/863 준수

SVHC 재질을 미포함

0.1% w/w 이상 함유된 SVHC 물질 없음 - 2024년 6월 27일 SVHC 목록.

식수안전 및 독성물질 관리법 물질을 포함하지 않음

식수안전 및 독성물질 관리법 물질들이 포함되어 있지 않음

<https://www.P65Warnings.ca.gov/>

분쟁 광물 포함하지 않음

이 제품은 탄탈륨, 주석, 금 또는 텅스텐 등 민주 공화국 또는 인접 국가에서 "분쟁 광물"로 지정된 물질을 포함하지 않습니다.