

## 단동 볼 잠금핀 · 자체-체결형, 안전 손잡이

22350.1030



### 제품 설명

빠르게 고정, 잠금, 조절, 그리고 교체하는데 사용. 반복적인 연결 과정을 빈번하게 해야 하는 곳에서 빠르고 쉽게 체결하고 푸는 것이 가능하게 도움.

스테인레스 스틸 1.4542을 사용하는 경우, 모든 버전은 부식 방지: 매우 견고하며 내 마모성 또한 뛰어남.

강력한 안전 손잡이(버튼 부분은 돌출되지 않음). 손잡이의 모양은 의도하지 않은 사용으로부터 버튼이 눌리는 것을 방지함.

### 재질

#### 핀 부분

- 스테인레스 스틸 1.4542, 침탄-경화처리

#### 손잡이

- 스테인리스 스틸

#### 누름 단추

- 스테인리스 스틸

#### 스프링

- 스테인리스 스틸

### 작동

버튼을 누름으로써 잠겨있는 볼을 풀 수 있음.

### 특징

볼이 하단에 있는 스테인레스 스틸 1.4542 형 타입

### 더 많은 정보

#### 참조

스페셜 타입 별도 요청.

#### 액세서리

연결 케이블 EH 22400.에 쉽게 연결.

#### 추가 제품

- 위치 부상, 단동 볼 잠금핀 용
- 위치 부상, 단동 볼 잠금핀과 소켓핀 용, 풀리지 있음
- 연결 케이블
- 위치 부상, 칼라 있음, DIN 172 A
- 위치 부상, 칼라 없음, DIN 179 A

### 그림



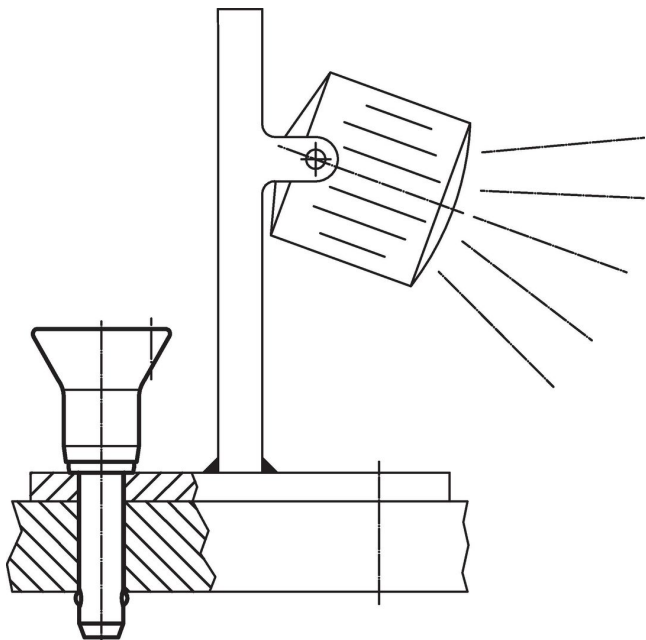
\*\* 스테인레스 스틸 1.4542 표시 있음.

### 주문 정보

치수								위치 홀 H11	🌡️ 최대	📦 [g]	전단저 항, 2전단 <sup>1)</sup> 최소	제품 번호.
d <sub>1</sub>	l <sub>1</sub>	d <sub>2</sub>	d <sub>3</sub>	d <sub>4</sub>	l <sub>2</sub>	l <sub>3</sub>	l <sub>4</sub>	[mm]	[°C]	[g]	[kN]	
-0,04 -0,08	+0,6				±1			[mm]	[°C]	[g]	[kN]	22350.1030
스테인리스 스틸												
6	50	7	10,3	20	7	11,6	21	6	250	27	35	22350.1030

<sup>1)</sup> 전단 반발력은 DIN 50141에 따름

적용 예



규정 준수

**RoHS 준수**

지침 2011/65/EU 및 지침 2015/863 준수

**SVHC 재질을 미포함**

0.1% w/w 이상 함유된 SVHC 물질 없음 - 2024년 1월 23일 SVHC 목록.

**식수안전 및 독성물질 관리법 물질을 포함하지 않음**

식수안전 및 독성물질 관리법 물질들이 포함되어 있지 않음

<https://www.P65Warnings.ca.gov/>

**분쟁 광물 포함하지 않음**

이 제품은 탄탈륨, 주석, 금 또는 텅스텐 등 민주 공화국 또는 인접 국가에서 "분쟁 광물"로 지정된 물질을 포함하지 않습니다.