

단동 볼 잠금핀 · 자체-체결형, 안전 손잡이

22350.1016



제품 설명

빠르게 고정, 잠금, 조절, 그리고 교체하는데 사용. 반복적인 연결 과정을 빈번하게 해야 하는 곳에서 빠르고 쉽게 체결하고 푸는 것이 가능하게 도움.

스테인레스 스틸 1.4542을 사용하는 경우, 모든 버전은 부식 방지: 매우 견고하며 내 마모성 또한 뛰어남.

강력한 안전 손잡이(버튼 부분은 돌출되지 않음). 손잡이의 모양은 의도하지 않은 사용으로부터 버튼이 눌리는 것을 방지함.

재질

핀 부분

- 스테인레스 스틸 1.4542, 침탄-경화처리

손잡이

- 스테인리스 스틸

누름 단추

- 스테인리스 스틸

스프링

- 스테인리스 스틸

작동

버튼을 누름으로써 잠겨있는 볼을 풀 수 있음.

특징

볼이 하단에 있는 스테인레스 스틸 1.4542 형 타입

더 많은 정보

참조

스페셜 타입 별도 요청.

액세서리

연결 케이블 EH 22400.에 쉽게 연결.

추가 제품

- 위치 부싱, 단동 볼 잠금핀 용
- 위치 부싱, 단동 볼 잠금핀과 소켓핀 용, 풀리지 있음
- 연결 케이블
- 위치 부싱, 칼라 있음, DIN 172 A
- 위치 부싱, 칼라 없음, DIN 179 A

그림



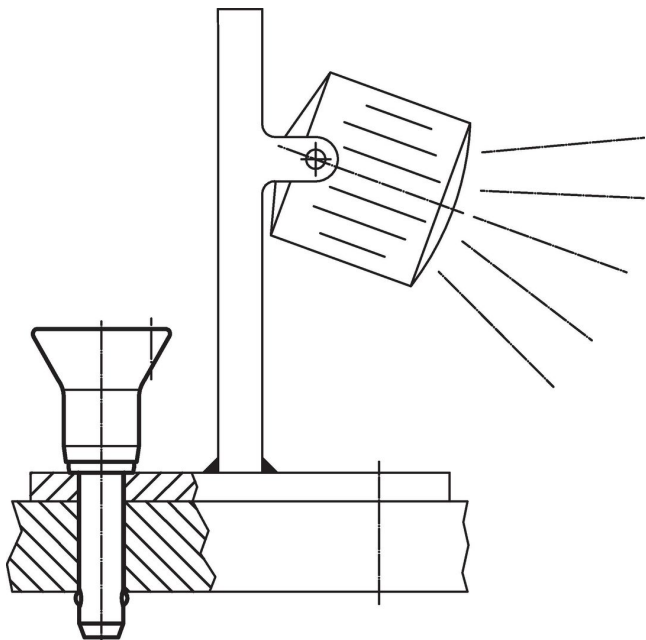
** 스테인레스 스틸 1.4542 표시 있음.

주문 정보

d ₁	l ₁	d ₂	치수				l ₂	l ₃	l ₄	위치 홀 H11	🌡️ 최대	📦 [g]	전단저 항, 2전단 ¹⁾ 최소	제품 번호
-0.04 -0.08	+0.6		d ₃	d ₄		±1				[mm]	[°C]	[g]	[kN]	
[mm]														
스테인리스 스틸														
5	30	5.5	10.3	20	6	11.6	21	5	250	21	24	22350.1016		

¹⁾ 전단 반발력은 DIN 50141에 따름

적용 예



규정 준수

RoHS 준수

지침 2011/65/EU 및 지침 2015/863 준수

SVHC 재질을 미포함

0.1% w/w 이상 함유된 SVHC 물질 없음 - 2024년 1월 23일 SVHC 목록.

식수안전 및 독성물질 관리법 물질을 포함하지 않음

식수안전 및 독성물질 관리법 물질들이 포함되어 있지 않음

<https://www.P65Warnings.ca.gov/>

분쟁 광물 포함하지 않음

이 제품은 탄탈륨, 주석, 금 또는 텅스텐 등 민주 공화국 또는 인접 국가에서 "분쟁 광물"로 지정된 물질을 포함하지 않습니다.