

## 위치 부상·리프팅 핀용

22350.0954



### 제품 설명

위치 부상은 리프팅 핀 EH 22350 / EH 22351 의 빠르고 안전한 위치 조정을 위해서 사용한다.  
부식 및 벗겨짐 방지.

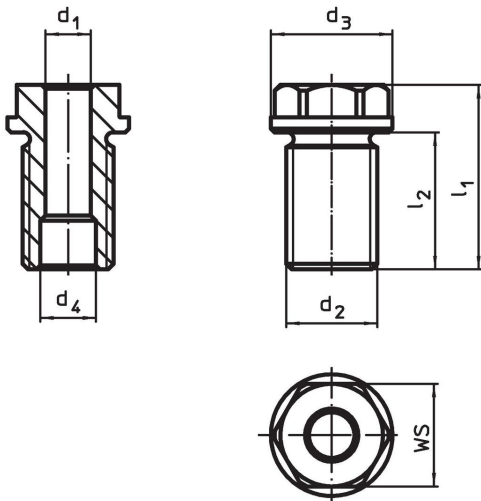
### 재질

- 스테인레스 스틸 1.4542, 침탄-경화처리

### 조립

안전한 공차 및 일관된 기능.  
다른 재질에 대해 쉽게 적용 가능.  
미관통 구멍에도 적용 가능.  
얇은 벽체 등에 고정시 잠금너트로 조립해야 함.

### 그림



### 주문 정보

d <sub>1</sub> H11	치수		일반 길이용	치수				WS	조임 토크 최대	x	수행력			해당 리프팅 핀	제품 번호.	
	d <sub>2</sub>	[mm]		d <sub>3</sub>	d <sub>4</sub>	l <sub>1</sub>	l <sub>2</sub>				F <sub>1</sub>	F <sub>2</sub>	F <sub>3</sub>			[g]
20	M36 x 2	[mm]	50	43	26	70	55	36	440	1,5	10	8,5	6,5	22350.0673 / .0773	353	22350.0954

적용 예



규정 준수

RoHS 준수

지침 2011/65/EU 및 지침 2015/863 준수

SVHC 재질을 미포함

0.1% w/w 이상 함유된 SVHC 물질 없음 - 2024년 6월 27일 SVHC 목록.

식수안전 및 독성물질 관리법 물질을 포함하지 않음

식수안전 및 독성물질 관리법 물질들이 포함되어 있지 않음

<https://www.P65Warnings.ca.gov/>

분쟁 광물 포함하지 않음

이 제품은 탄탈륨, 주석, 금 또는 텅스텐 등 민주 공화국 또는 인접 국가에서 "분쟁 광물"로 지정된 물질을 포함하지 않습니다.