

위치 부상·리프팅 핀용

22350.0934



제품 설명

위치 부상은 리프팅 핀 EH 22350 / EH 22351 의 빠르고 안전한 위치 조정을 위해서 사용한다.
부식 및 벗겨짐 방지.

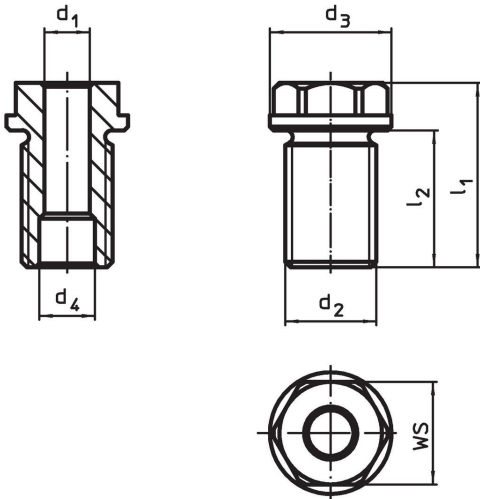
재질

- 스테인레스 스틸 1.4542, 침탄-경화처리

조립

안전한 공차 및 일관된 기능.
다른 재질에 대해 쉽게 적용 가능.
미관통 구멍에도 적용 가능.
얇은 벽체 등에 고정시 잠금너트로 조립해야 함.

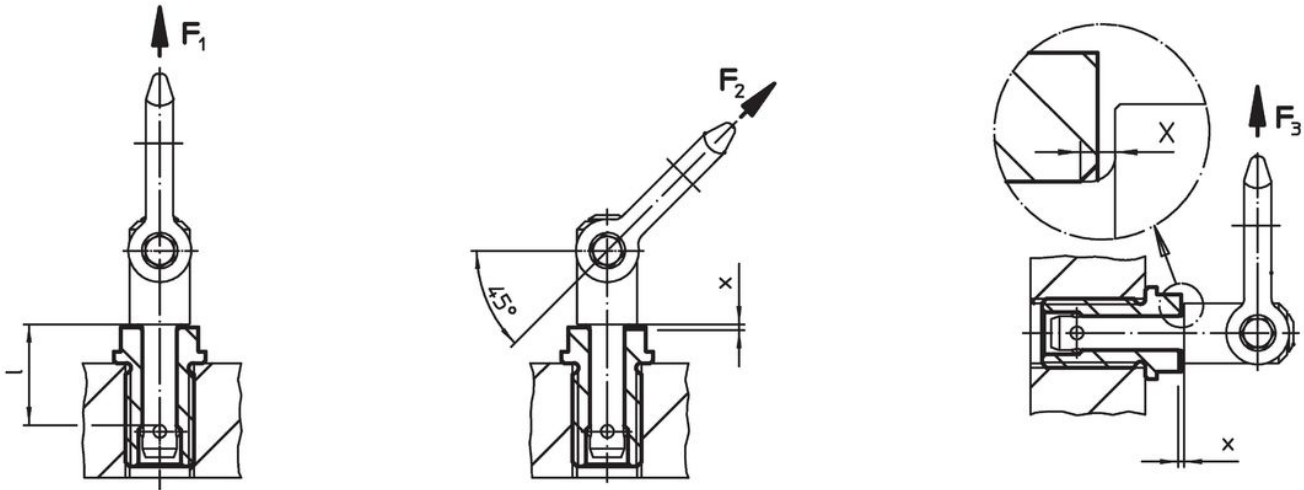
그림



주문 정보

d ₁ H11	치수	일반 길이용 [mm]	d ₃ -0,2	치수		WS [mm]	조임 토크 최대 [Nm]	x [mm]	수행력			해당 리프팅 핀	제품 번호.		
	d ₂ [mm]			d ₄ [mm]	l ₁				l ₂	F ₁	F ₂			F ₃	
16	M30	50	39	19,2	66	44	30	400	1,5	4,8	4,5	4,1	22350.0643 / .0743	238	22350.0934

적용 예



규정 준수

RoHS 준수

지침 2011/65/EU 및 지침 2015/863 준수

SVHC 재질을 미포함

0.1% w/w 이상 함유된 SVHC 물질 없음 - 2024년 6월 27일 SVHC 목록.

식수안전 및 독성물질 관리법 물질을 포함하지 않음

식수안전 및 독성물질 관리법 물질들이 포함되어 있지 않음

<https://www.P65Warnings.ca.gov/>

분쟁 광물 포함하지 않음

이 제품은 탄탈륨, 주석, 금 또는 텅스텐 등 민주 공화국 또는 인접 국가에서 "분쟁 광물"로 지정된 물질을 포함하지 않습니다.