

리프팅 핀 · 자체-체결형, 스텐레스 스틸

22350.0755



제품 설명

높은 내구성을 가진 리프팅 부품으로써 빠르고 쉽게 사용 가능. 움직이는 고리 부위와 의도하지 않은 잠금풀림을 방지하는 잠금 스테드. 가공물에 장착하는 특별한 리프팅 장치 예)링 볼트를 위한 나사산 등은 필요 없다.

부식 방지와 외부 환경에 강함, 외부에서 사용 가능.

견고함, 경화처리, 경화코팅, 핀, 높은 중량물에 대한 수용 능력, 벗겨짐 방지

재질

핀 부분

- 스텐인레스 스틸 1.4542, 침탄-경화처리

누름 단추

- 알루미늄, 빨간색 산화피막 처리

고리

- 스텐레스 스틸 1.4571

스프링

- 스텐인레스 스틸

조립

간단한 H11 홈만 있으면 충분함.

설치:

1. 버튼을 길게 누른다.
2. 리프팅 핀을 삽입한다
3. 버튼을 놓는다(버튼은 반드시 원래 위치로 돌아옴)

해제

1. 버튼을 길게 누른다.
2. 리프팅 핀을 뺀다.
3. 버튼을 놓는다.

작동

각 리프팅핀은 EC선언과 설명서가 포함되어 있음.

더 많은 정보

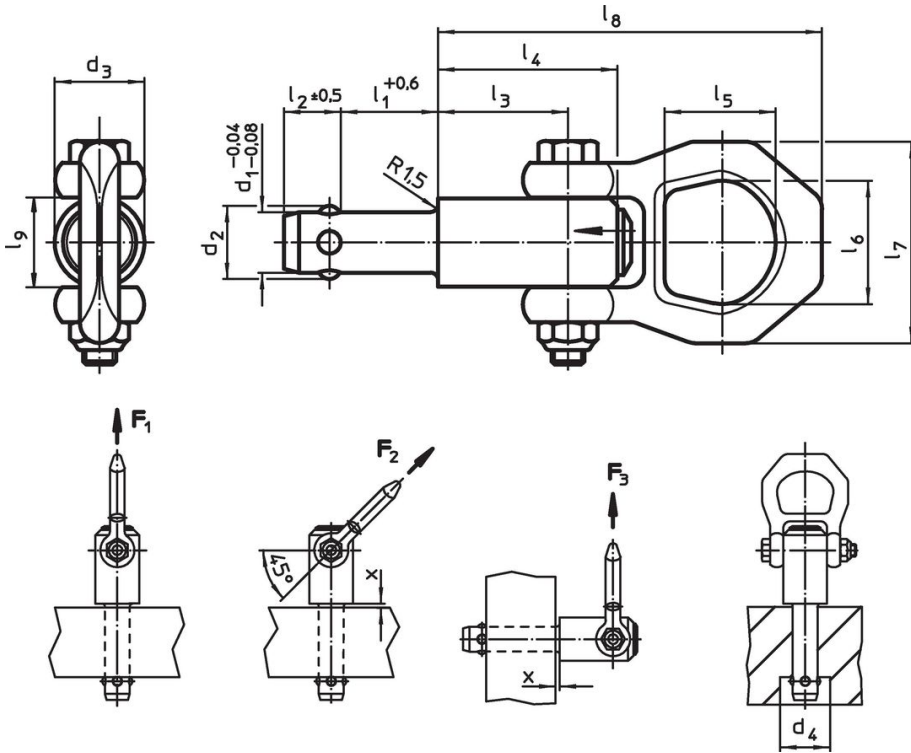
액세서리

액세서리로 제품과 매칭되는 위치 부싱을 제공할 수 있다. 사이즈 $d_1 = 8, 10, 12, 16, 20$

추가 제품

- 리프팅 핀, 자체-체결
- 위치 부싱, 리프팅 핀용
- 위치 부싱, 평면형, 리프팅 핀용
- 슐이 있는 위치 부싱, 평면형, 리프팅 핀용
- 나사산 리프팅 핀, 자체-체결
- 나사산 리프팅 핀, 자체 체결, DIN 332에 따른 센터홀 용
- 나사산 리프팅 핀, 자체 체결, 회전가능한 걸쇠
- 나사산 리프팅 핀, 자체 체결 - INCH
- 나사산 리프팅 핀, 자체 체결, 회전가능한 걸쇠 - 인치(INCH)

그림

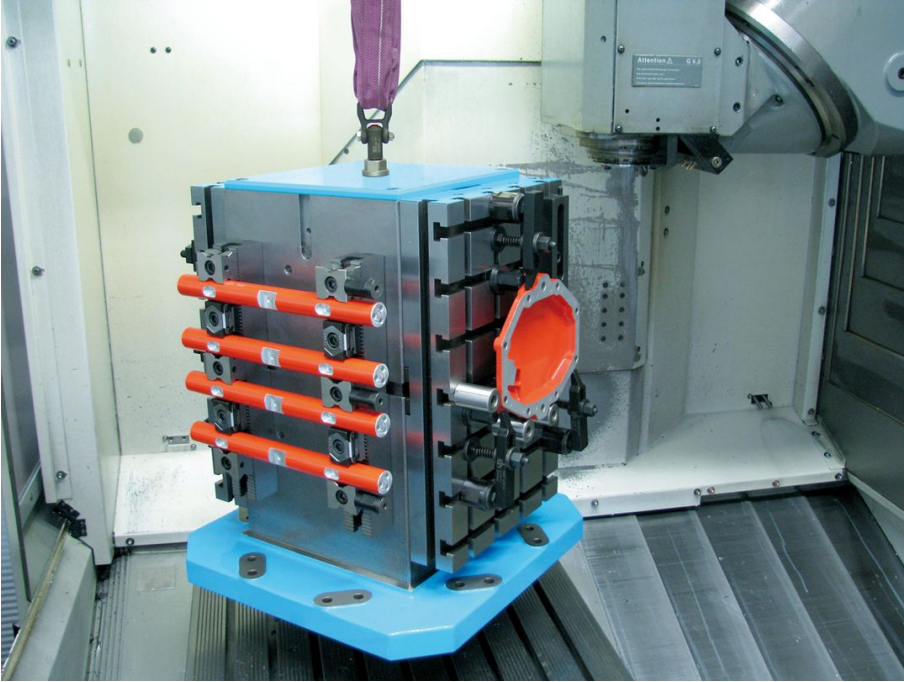


주문 정보

치수													Load capacity according to DIN EN 13155			위치 홀 H11		최대		제품 번호	
d ₁	l ₁	d ₂	d ₃	d ₄	l ₂	l ₃	l ₄	l ₅	l ₆	l ₇	l ₈	l ₉	F ₁	F ₂	F ₃	x	x	최대	최대		
-0,04 -0,08	+0,6			최소	±0,5								[kN]	[kN]	[kN]	최소	최대	[mm]	[°C]	[g]	
13,8	75	16,2	21,5	16,7	13	25,7	36	27	30	49	87,5	21,5	3,8	3,5	2,8	1,5	35	13,8	250	323	22350.0755

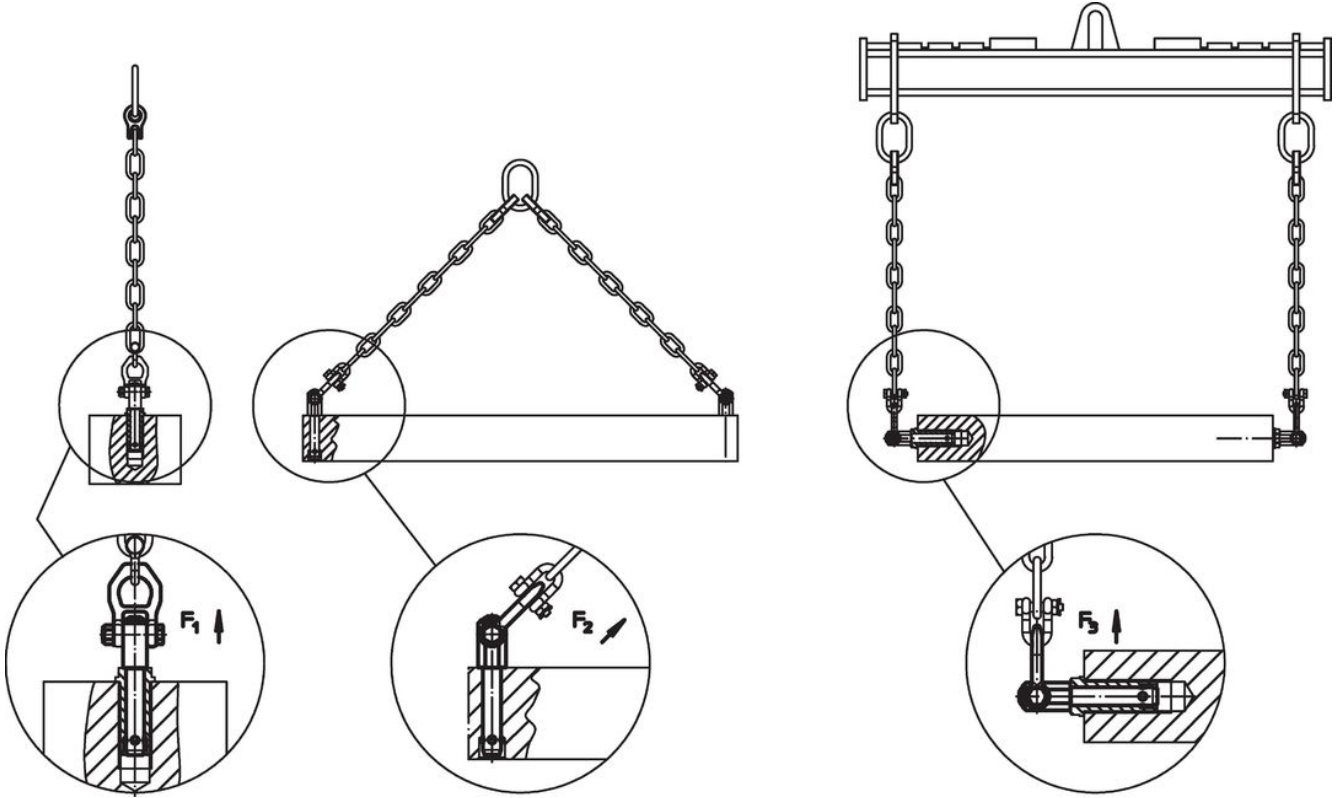
적용 예











규정 준수

RoHS 준수하지 않음

지침 2011/65/EU 및 지침 2015/863 준수하지 않음

0.1% w/w 이상 함유된 SVHC 물질 포함

납 성분 포함 - 2024년 1월 23일 SVHC 목록

식수안전 및 독성물질 관리법 물질 포함



납은 노출로 인해 압과 생식 기능에 해를 끼칠 수 있습니다
<https://www.P65Warnings.ca.gov/>

분쟁 광물 포함하지 않음

이 제품은 탄탈륨, 주석, 금 또는 텅스텐 등 민주 공화국 또는 인접 국가에서 "분쟁 광물"로 지정된 물질을 포함하지 않습니다.