

리프팅 핀 · 자체-체결 22350.0673



제품 설명

높은 내구성을 가진 리프팅 부품으로써 빠르고 쉽게 사용 가능. 움직이는 고리 부위와 의도하지 않은 잠금 풀림을 방지하는 잠금 스톱. 가공물에 장착하는 특별한 리프팅 장치 예) 링 볼트를 위한 나사산 등은 필요 없다.
모든 버전은 부식에 대한 저항 있음.

재질

핀 부분

- 열처리 스틸, 열처리, 망간 인산염 처리

누름 단추

- 알루미늄, 빨간색 산화피막 처리

고리

- 열처리 스틸, 열처리, 망간 인산염 처리

스프링

- 스테인리스 스틸

조립

간단한 H11 홈만 있으면 충분함.

설치:

- 버튼을 길게 누른다.
- 리프팅 핀을 삽입한다
- 버튼을 놓는다(버튼은 반드시 원래 위치로 돌아옴)

해제

- 버튼을 길게 누른다.
- 리프팅 핀을 뺀다.
- 버튼을 놓는다.

작동

각 리프팅핀은 EC선언과 설명서가 포함되어 있음.

더 많은 정보

액세서리

액세서리로 제품과 매칭되는 위치 부싱을 제공할 수 있다. 사이즈 $d_1 = 8, 10, 12, 16, 20$

추가 제품

- 리프팅 핀, 자체-체결형, 스테인리스 스틸
- 위치 부싱, 리프팅 핀용
- 위치 부싱, 평면형, 리프팅 핀용
- 쇠이 있는 위치 부싱, 평면형, 리프팅 핀용
- 나사산 리프팅 핀, 자체-체결
- 나사산 리프팅 핀, 자체 체결, DIN 332에 따른 센터홀용
- 나사산 리프팅 핀, 자체 체결, 회전가능한 걸쇠
- 나사산 리프팅 핀, 자체 체결 - INCH
- 나사산 리프팅 핀, 자체 체결, 회전가능한 걸쇠 - 인치(INCH)

그림

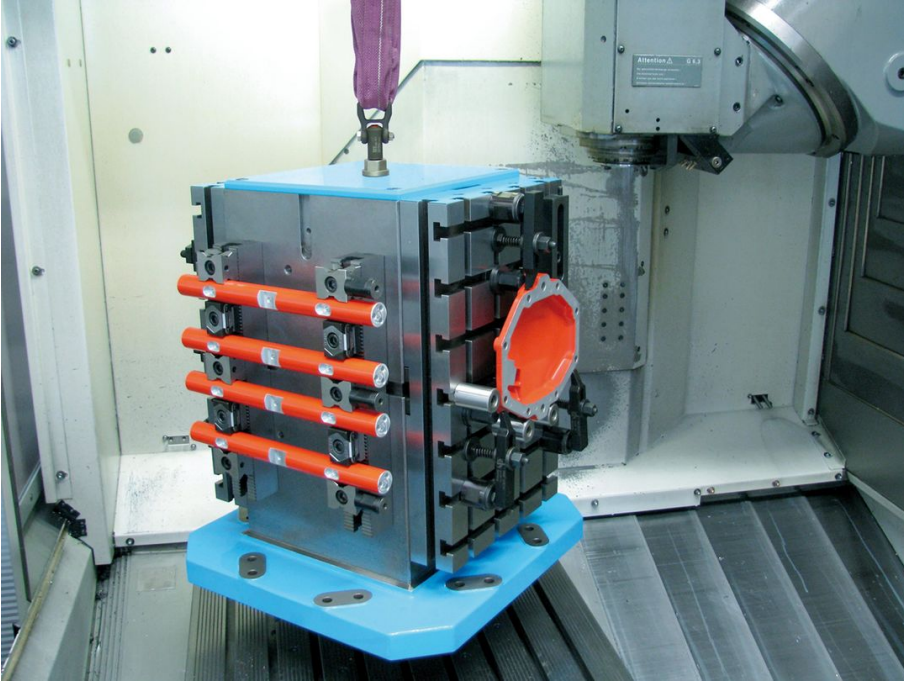


주문 정보

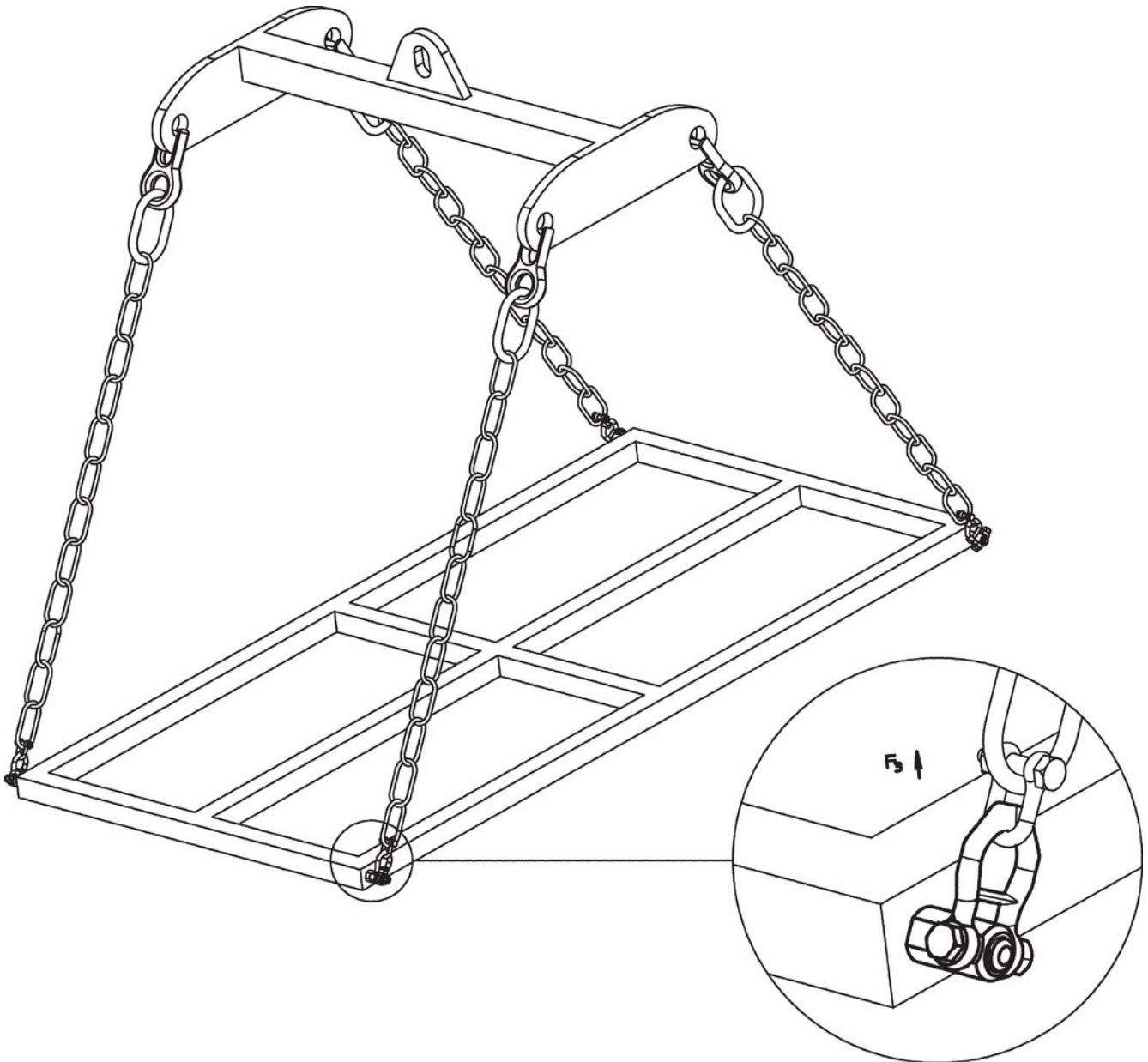
치수													로딩력 DIN EN 13155 를 따름			x		위치 홀 H11	최대		제품 번호	
d ₁	l ₁	d ₂	d ₃	d ₄	l ₂	l ₃	l ₄	l ₅	l ₆	l ₇	l ₈	l ₉	F ₁	F ₂	F ₃	최소	최대		최대			
-0,04	+0,6			최소	±0,5																	
[mm]													[kN]			[mm]		[mm]	[°C]	[g]		
20	50	24,5	30	25,2	19,7	36,5	52	32,6	36	56	114	26	10	8,5	6,5	1,5	25		20	250	709	22350.0673

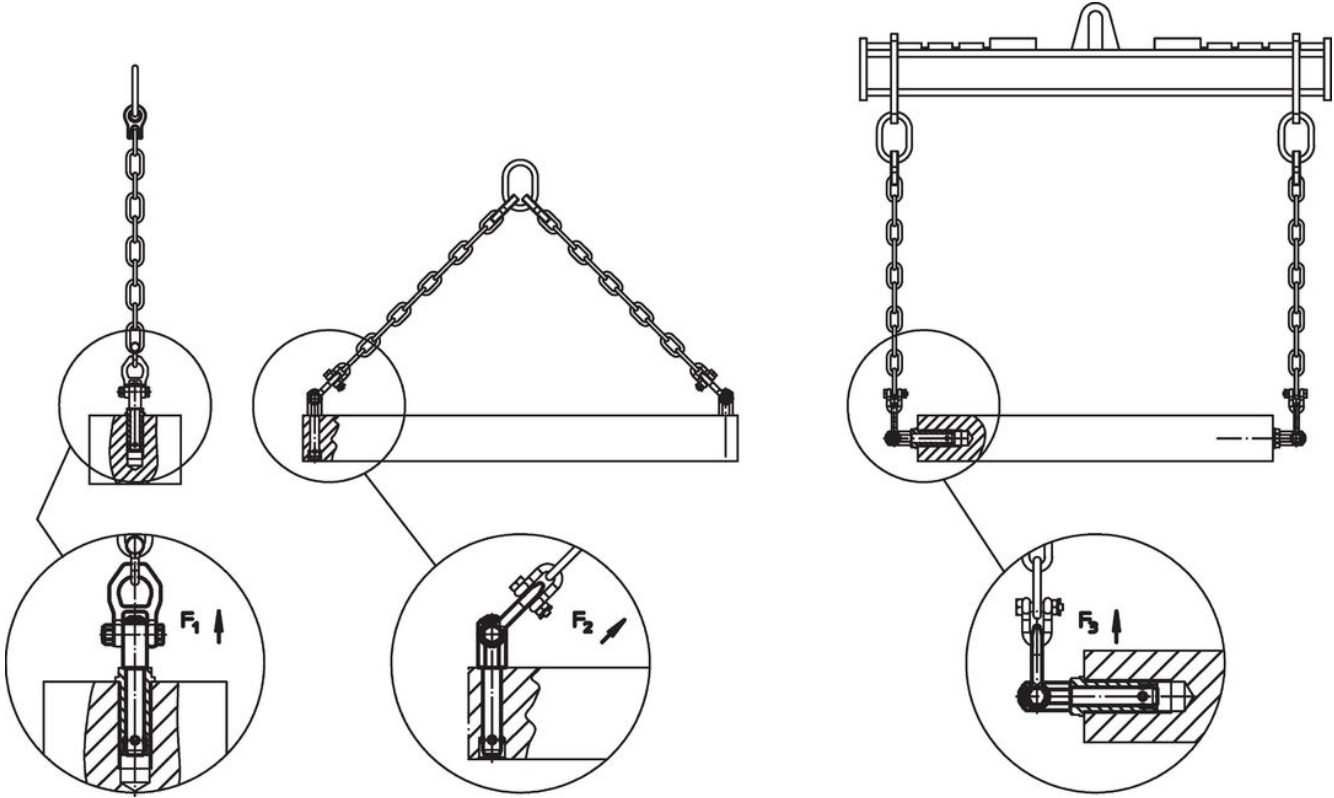
적용 예











규정 준수

RoHS 준수

납 성분 포함 - 예외조항 6a / 6b / 6c 준수

0.1% w/w 이상 함유된 SVHC 물질 포함

납 성분 포함 - 2024년 6월 27일 SVHC 목록

식수안전 및 독성물질 관리법 물질 포함



납은 노출로 인해 압과 생식 기능에 해를 끼칠 수 있습니다
<https://www.P65Warnings.ca.gov/>

분쟁 광물 포함하지 않음

이 제품은 탄탈륨, 주석, 금 또는 텅스텐 등 민주 공화국 또는 인접 국가에서 "분쟁 광물"로 지정된 물질을 포함하지 않습니다.