

## 리프팅 핀 · 자체-체결 22350.0604



### 제품 설명

높은 내구성을 가진 리프팅 부품으로써 빠르고 쉽게 사용 가능. 움직이는 고리 부위와 의도하지 않은 잠금 풀림을 방지하는 잠금 스톱퍼. 가공물에 장착하는 특별한 리프팅 장치 예) 링 볼트를 위한 나사산 등은 필요 없다.  
모든 버전은 부식에 대한 저항 있음.

### 재질

#### 핀 부분

- 열처리 스틸, 열처리, 망간 인산염 처리

#### 누름 단추

- 알루미늄, 빨간색 산화피막 처리

#### 고리

- 열처리 스틸, 열처리, 망간 인산염 처리

#### 스프링

- 스텐인레스 스틸

### 조립

간단한 H11 홈만 있으면 충분함.

#### 설치:

1. 버튼을 길게 누른다.
2. 리프팅 핀을 삽입한다
3. 버튼을 놓는다(버튼은 반드시 원래 위치로 돌아옴)

#### 해제

1. 버튼을 길게 누른다.
2. 리프팅 핀을 뺀다.
3. 버튼을 놓는다.

### 작동

각 리프팅핀은 EC선언과 설명서가 포함되어 있음.

### 더 많은 정보

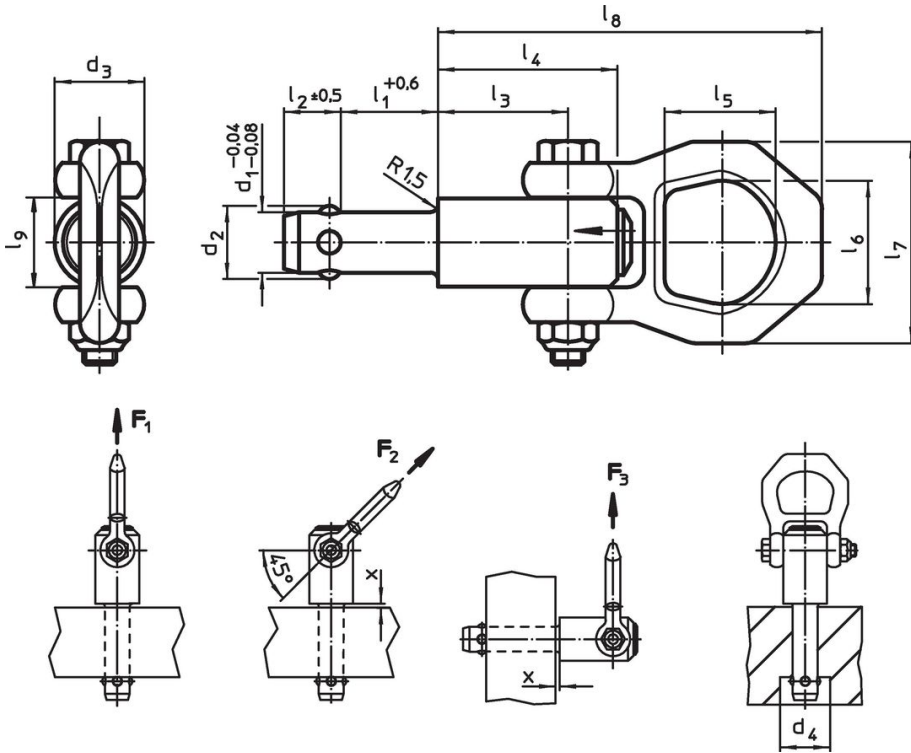
#### 액세서리

액세서리로 제품과 매칭되는 위치 부싱을 제공할 수 있다. 사이즈  $d_1 = 8, 10, 12, 16, 20$

#### 추가 제품

- 리프팅 핀, 자체-체결형, 스텐레스 스틸
- 위치 부싱, 리프팅 핀용
- 위치 부싱, 평면형, 리프팅 핀용
- 실이 있는 위치 부싱, 평면형, 리프팅 핀용
- 나사산 리프팅 핀, 자체-체결
- 나사산 리프팅 핀, 자체 체결, DIN 332에 따른 센터홀 용
- 나사산 리프팅 핀, 자체 체결, 회전가능한 걸쇠
- 나사산 리프팅 핀, 자체 체결 - INCH
- 나사산 리프팅 핀, 자체 체결, 회전가능한 걸쇠 - 인치(INCH)

그림



주문 정보

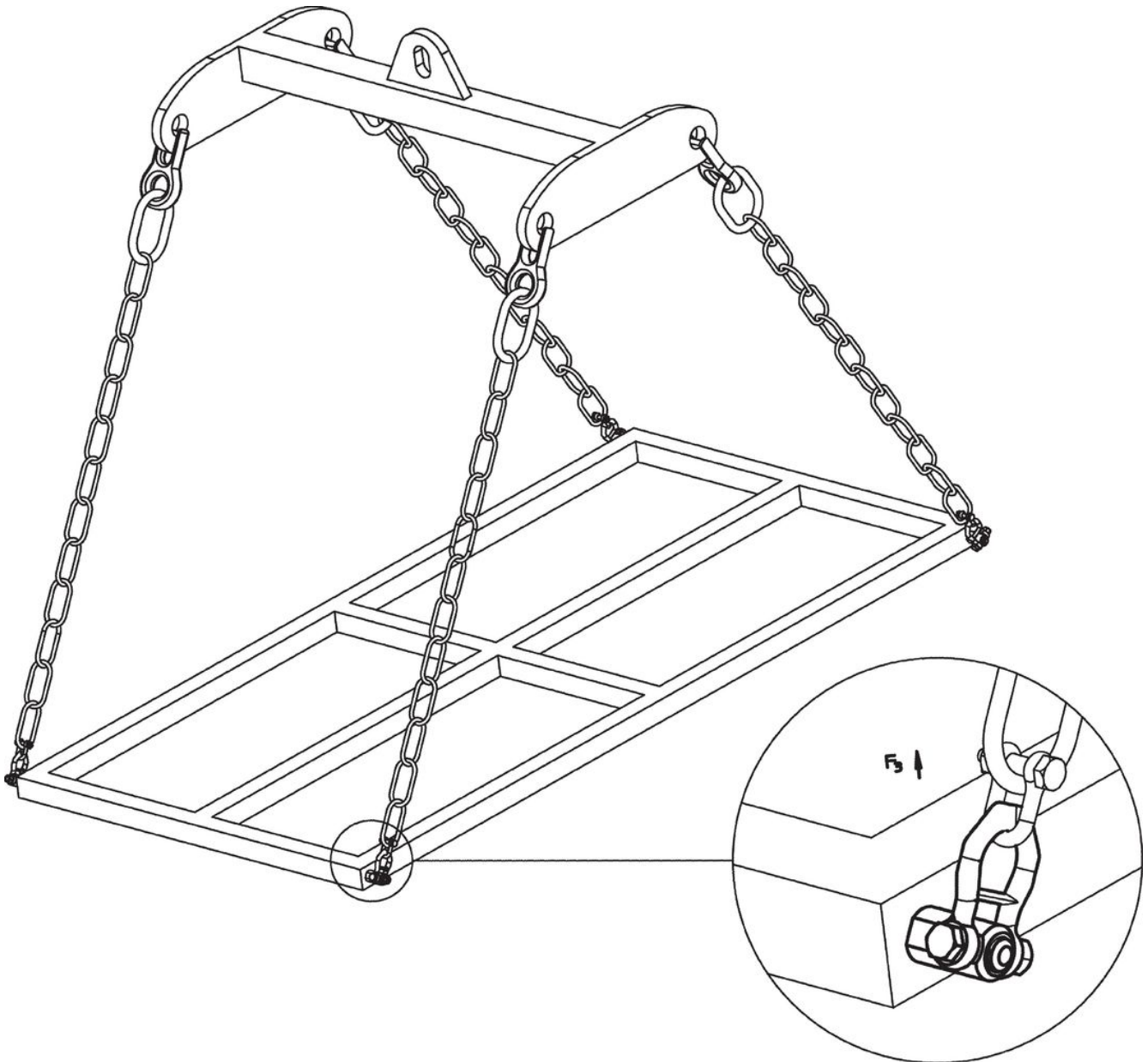
치수													Load capacity according to DIN EN 13155			x		위치 홀 H11	최대		제품 번호
$d_1$	$l_1$	$d_2$	$d_3$	$d_4$	$l_2$	$l_3$	$l_4$	$l_5$	$l_6$	$l_7$	$l_8$	$l_9$	$F_1$	$F_2$	$F_3$	최소	최대				
-0,04	+0,6			최소	$\pm 0,5$																
[mm]													[kN]			[mm]		[mm]	[°C]	[g]	
8	25	9,35	21,5	9,85	8,75	25,7	36	27	30	49	87,5	21,5	1,5	1,2	0,5	1,5	15	8	250	270	22350.0604

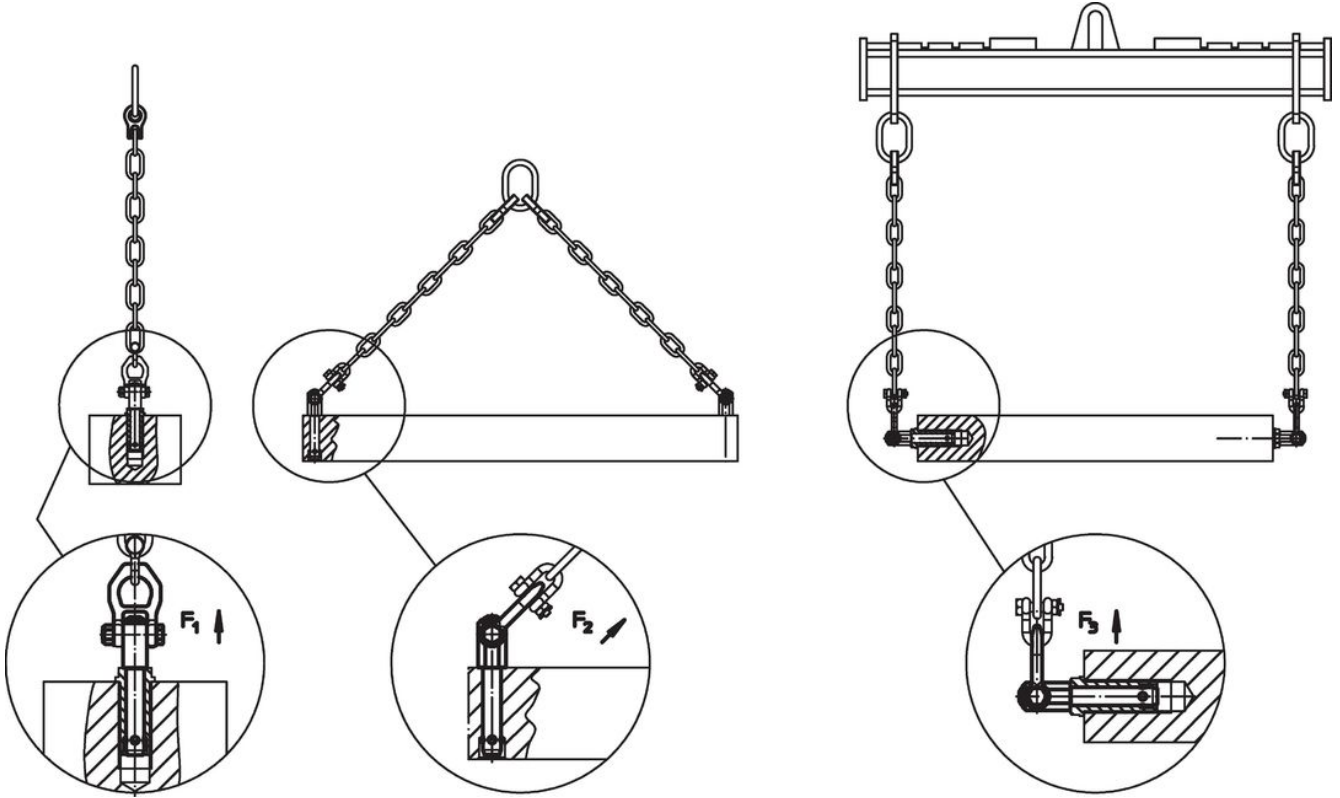
적용 예











규정 준수

RoHS 준수하지 않음

지침 2011/65/EU 및 지침 2015/863 준수하지 않음

0.1% w/w 이상 함유된 SVHC 물질 포함

납 성분 포함 - 2024년 1월 23일 SVHC 목록

식수안전 및 독성물질 관리법 물질 포함



납은 노출로 인해 압과 생식 기능에 해를 끼칠 수 있습니다  
<https://www.P65Warnings.ca.gov/>

분쟁 광물 포함하지 않음

이 제품은 탄탈륨, 주석, 금 또는 텅스텐 등 민주 공화국 또는 인접 국가에서 "분쟁 광물"로 지정된 물질을 포함하지 않습니다.