

## 단동 볼 잠금핀 · 자체-체결형, T-손잡이

22350.0028



### 제품 설명

빠르게 고정, 잠금, 조절, 그리고 교체하는데 사용. 반복적인 연결 과정을 빈번하게 해야 하는 곳에서 빠르고 쉽게 체결하고 푸는 것이 가능하게 도움.

스테인레스 스틸 1.4542을 사용하는 경우, 모든 버전은 부식 방지: 매우 견고하며 내 마모성 또한 뛰어남.

인체 공학적인 손잡이 버전.

### 재질

#### 핀 부분

- 스테인레스 스틸 1.4542, 침탄-경화처리

#### 손잡이

- 알루미늄, 검은색 RAL 9005와 유사

#### 누름 단추

- 스테인레스 스틸, 검정색

#### 스프링

- 스테인리스 스틸

### 작동

버튼을 누름으로써 잠겨있는 볼을 풀 수 있음.

### 특징

볼이 하단에 있는 스테인레스 스틸 1.4542 형 타입

### 더 많은 정보

#### 참조

스페셜 타입 별도 요청.

- 이 제품은 인치(INCH) 치수 또한 공급 가능합니다.

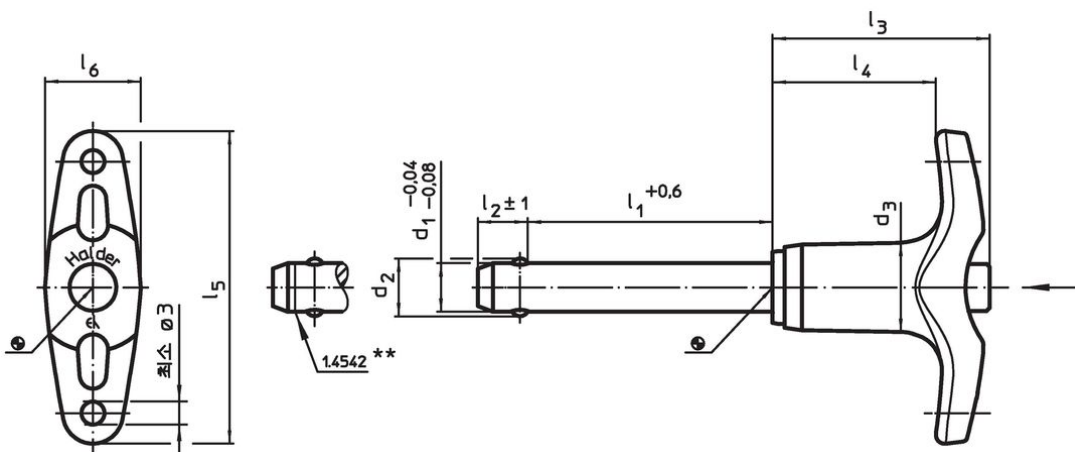
#### 역세서리

연결 케이블 EH 22400.에 쉽게 연결.

#### 추가 제품

- 위치 부상, 단동 볼 잠금핀 용
- 위치 부상, 단동 볼 잠금핀과 소켓핀 용, 플랜지 있음
- 연결 케이블
- 위치 부상, 칼라 있음, DIN 172 A
- 위치 부상, 칼라 없음, DIN 179 A
- 볼 잠금 핀, T-손잡이, 단동 - NAS / MS17985 에 따름

### 그림



\*\* 스테인레스 스틸 1.4542 표시 있음.

### 주문 정보

| 치수             |                |                |                |                |                |                |                |                |  | 위치 홀 H11 | 최소   최대 |      | 전단저항, 2전단 <sup>1)</sup> 최소 | 제품 번호. |            |
|----------------|----------------|----------------|----------------|----------------|----------------|----------------|----------------|----------------|--|----------|---------|------|----------------------------|--------|------------|
| d <sub>1</sub> | l <sub>1</sub> | d <sub>2</sub> | d <sub>3</sub> | l <sub>2</sub> | l <sub>3</sub> | l <sub>4</sub> | l <sub>5</sub> | l <sub>6</sub> |  | [mm]     | [mm]    | [°C] | [g]                        | [kN]   |            |
| -0,04<br>-0,08 | +0,6           |                |                | ±1             |                |                |                |                |  |          |         |      |                            |        |            |
| [mm]           |                |                |                |                |                |                |                |                |  | [mm]     | [°C]    |      | [g]                        | [kN]   |            |
| 스테인리스 스틸       |                |                |                |                |                |                |                |                |  |          |         |      |                            |        |            |
| 6              | 40             | 7              | 11,8           | 7              | 31,6           | 24,1           | 45,2           | 12,7           |  | 6        | -30     | 150  | 26                         | 35     | 22350.0028 |

<sup>1)</sup> 전단 반발력은 DIN 50141에 따름

적용 예



규정 준수

**RoHS 준수**

지침 2011/65/EU 및 지침 2015/863 준수

**SVHC 재질을 미포함**

0.1% w/w 이상 함유된 SVHC 물질 없음 - 2024년 1월 23일 SVHC 목록.

**식수안전 및 독성물질 관리법 물질을 포함하지 않음**

식수안전 및 독성물질 관리법 물질들이 포함되어 있지 않음

<https://www.P65Warnings.ca.gov/>

**분쟁 광물 포함하지 않음**

이 제품은 탄탈륨, 주석, 금 또는 텅스텐 등 민주 공화국 또는 인접 국가에서 "분쟁 광물"로 지정된 물질을 포함하지 않습니다.