

볼 잠금 커넥터 · 자체 체결, 잠금 링 22340.0905



제품 설명

볼 잠금 커넥터로 도구(연장)와 또는 부품을 쉽고 빠르게 고정하거나 연결할 수 있다.

재질

나사 고정식 패드

- 스텐레스 스틸 1.4305

부쉬

- 스텐레스 스틸 1.4305

링

- 스테인리스 스틸

스프링

- 스텐인레스 스틸

작동

버튼을 누름으로써 잠겨있는 볼을 풀 수 있음.

더 많은 정보

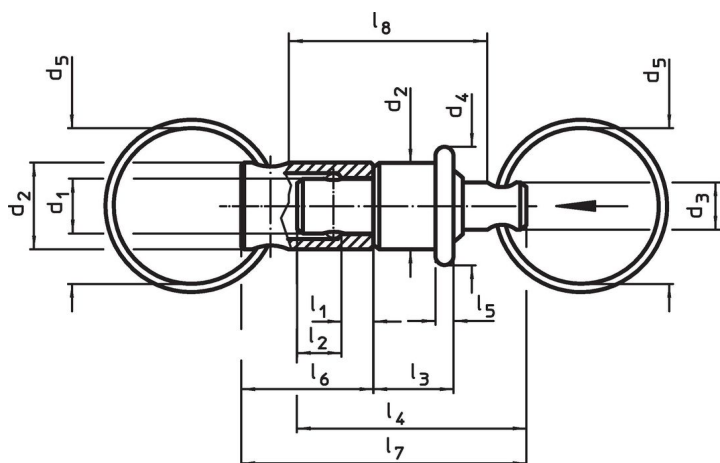
참조

핀과 부싱은 별도 요청.

추가 제품

- 볼 잠금 커넥터, 자체 체결, 홀더 있음
- 볼 잠금 커넥터, 자체 체결, 홀더 있음, 컴팩트한 구조

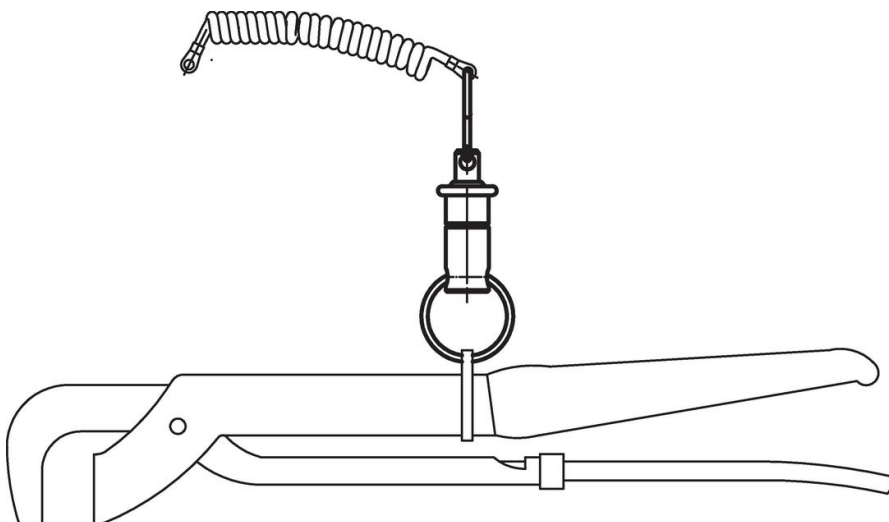
그림



주문 정보

d ₁	d ₂	d ₃	d ₄	d ₅	l ₁	l ₂	치수						로딩력 최대	최대		제품 번호.
-0.03 -0.06				~	+0,6	±1	l ₃	l ₄	l ₅	l ₆	l ₇	l ₈				
[mm]													[N]	[°C]	[g]	
6	9,5	6,2	13	20	3,2	4,8	8,8	25,2	2,4	14,5	31,5	26,2	30	250	14	22340.0905

적용 예



규정 준수

RoHS 준수

지침 2011/65/EU 및 지침 2015/863 준수

SVHC 재질을 미포함

0.1% w/w 이상 함유된 SVHC 물질 없음 - 2024년 6월 27일 SVHC 목록.

식수 안전 및 독성 물질 관리법 물질을 포함하지 않음

식수 안전 및 독성 물질 관리법 물질들이 포함되어 있지 않음

<https://www.P65Warnings.ca.gov/>

분쟁 광물 포함하지 않음

이 제품은 탄탈륨, 주석, 금 또는 텅스텐 등 민주 공화국 또는 인접 국가에서 "분쟁 광물"로 지정된 물질을 포함하지 않습니다.