

## 단동 볼 잠금핀 · 독립-체결형, 버튼 손잡이

22340.0274



### 제품 설명

빠르게 고정, 잠금, 조절, 그리고 교체하는데 사용. 반복적인 연결 과정을 빈번하게 해야 하는 곳에서 빠르고 쉽게 체결하고 푸는 것이 가능하게 도움.

스테인레스 스틸 1.4542을 사용하는 경우, 모든 버전은 부식 방지: 매우 견고하며 내 마모성 또한 뛰어남.

컴팩트 디자인의 버튼 손잡이.

### 재질

#### 핀 부분

- 스텐레스 스틸 1.4305

#### 손잡이

- 알루미늄, 검은색 RAL 9005와 유사

#### 누름 단추

- 스텐레스 스틸, 검정색

#### 스프링

- 스텐인리스 스틸

### 작동

버튼을 누름으로써 잠겨있는 볼을 풀 수 있음.

### 특징

볼이 하단에 있는 스텐인레스 스틸 1.4542 형 타입

### 더 많은 정보

#### 참조

스페셜 타입 별도 요청.

#### 액세서리

연결 케이블 EH 22400.에 쉽게 연결.

#### 추가 제품

- 위치 부싱, 단동 볼 잠금핀 용
- 위치 부싱, 단동 볼 잠금핀과 소켓핀 용, 플랜지 있음
- 연결 케이블
- 위치 부싱, 칼라 있음, DIN 172 A
- 위치 부싱, 칼라 없음, DIN 179 A
- 볼 잠금 핀, 버튼이 있는 손잡이, 단동 - NAS / MS17984 에 따름

### 그림



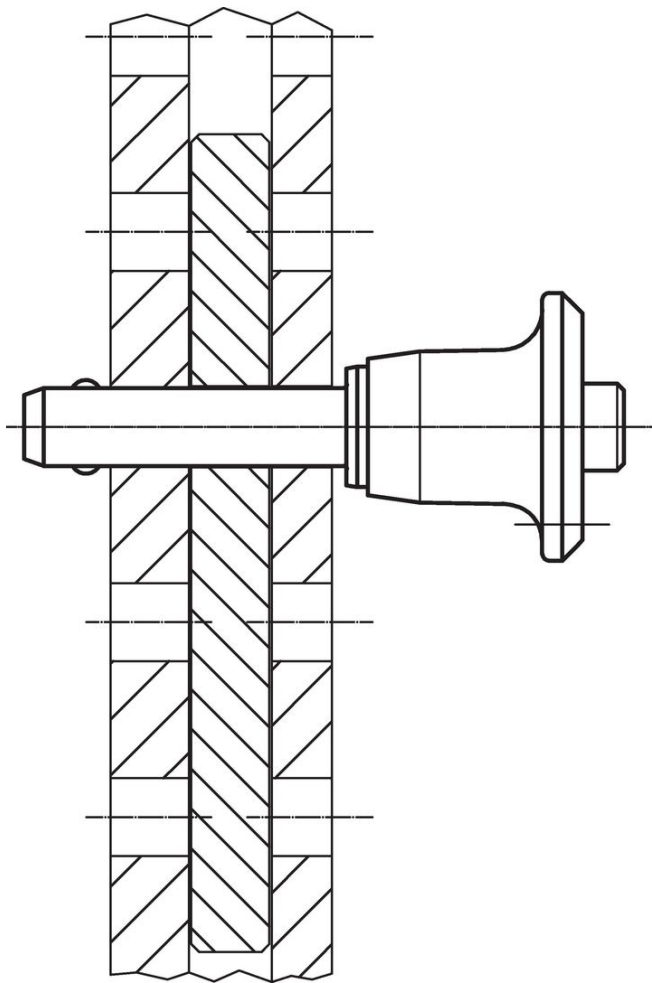
\*\* 스텐레스 스틸 1.4542 표시 있음.

주문 정보

d <sub>1</sub>		l <sub>1</sub>		d <sub>2</sub>	d <sub>3</sub>	치수				위치 홀	최소 / 최대		중량	전단저항, 2전단 <sup>1)</sup> 최소	제품 번호
-0,04	+0,6				d <sub>4</sub>	l <sub>2</sub>	l <sub>3</sub>	l <sub>4</sub>	l <sub>5</sub>	H11	[mm]	[°C]	[g]	[kN]	
[mm]															
[mm]															
[°C]															
[g]															
[kN]															
스테인리스 스틸															
12	70	14,5	17,7	35	10,6	33,2	27,3	22,3	12	-30	150	109	87	22340.0274	

<sup>1)</sup> 전단 반발력은 DIN 50141에 따름

적용 예



규정 준수

RoHS 준수하지 않음

지침 2011/65/EU 및 지침 2015/863 준수하지 않음

0.1% w/w 이상 함유된 SVHC 물질 포함

납 성분 포함 - 2024년 1월 23일 SVHC 목록

식수안전 및 독성물질 관리법 물질 포함



납은 노출로 인해 암과 생식 기능에 해를 끼칠 수 있습니다

<https://www.P65Warnings.ca.gov/>

분쟁 광물 포함하지 않음

이 제품은 탄탈륨, 주석, 금 또는 텅스텐 등 민주 공화국 또는 인접 국가에서 "분쟁 광물"로 지정된 물질을 포함하지 않습니다.