

단동 볼 잠금핀 · 독립-체결형, 버튼 손잡이

22340.0209



제품 설명

빠르게 고정, 잠금, 조절, 그리고 교체하는데 사용. 반복적인 연결 과정을 빈번하게 해야 하는 곳에서 빠르고 쉽게 체결하고 푸는 것이 가능하게 도움.

스테인레스 스틸 1.4542을 사용하는 경우, 모든 버전은 부식 방지: 매우 견고하며 내 마모성 또한 뛰어남.

컴팩트 디자인의 버튼 손잡이.

재질

핀 부분

- 스텐레스 스틸 1.4305

손잡이

- 알루미늄, 검은색 RAL 9005와 유사

누름 단추

- 스텐레스 스틸, 검정색

스프링

- 스텐인리스 스틸

작동

버튼을 누름으로써 잠겨있는 볼을 풀 수 있음.

특징

볼이 하단에 있는 스텐인레스 스틸 1.4542 형 타입

더 많은 정보

참조

스페셜 타입 별도 요청.

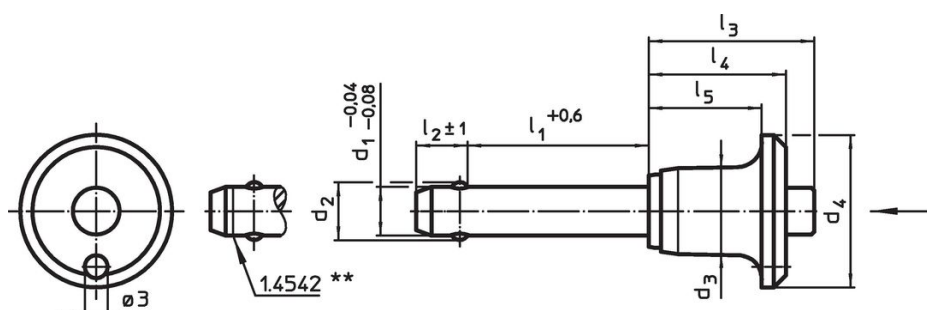
액세서리

연결 케이블 EH 22400.에 쉽게 연결.

추가 제품

- 위치 부싱, 단동 볼 잠금핀 용
- 위치 부싱, 단동 볼 잠금핀과 소켓핀 용, 플랜지 있음
- 연결 케이블
- 위치 부싱, 칼라 있음, DIN 172 A
- 위치 부싱, 칼라 없음, DIN 179 A
- 볼 잠금 핀, 버튼이 있는 손잡이, 단동 - NAS / MS17984 에 따름

그림



** 스텐레스 스틸 1.4542 표시 있음.

주문 정보

d ₁		l ₁		d ₂	d ₃	치수		d ₄	l ₂	l ₃	l ₄	l ₅	위치 홀	최소		최대	전단저항, 2전단 ¹⁾	최소	제품 번호	
-0,04	+0,6								±1				H11							
-0,08						[mm]						[mm]		[°C]			[g]	[kN]		
스테인리스 스틸																				
5	60	5,5	11,3	20	6	20,7	17,6	14,6	5	-30	150	19	14	22340.0209						

¹⁾ 전단 반발력은 DIN 50141에 따름

적용 예



규정 준수

RoHS 준수하지 않음

지침 2011/65/EU 및 지침 2015/863 준수하지 않음

0.1% w/w 이상 함유된 SVHC 물질 포함

납 성분 포함 - 2024년 6월 27일 SVHC 목록

식수안전 및 독성물질 관리법 물질 포함



납은 노출로 인해 암과 생식 기능에 해를 끼칠 수 있습니다

<https://www.P65Warnings.ca.gov/>

분쟁 광물 포함하지 않음

이 제품은 탄탈륨, 주석, 금 또는 텅스텐 등 민주 공화국 또는 인접 국가에서 "분쟁 광물"로 지정된 물질을 포함하지 않습니다.