

C-와셔 · DIN 6372  
22290.0030



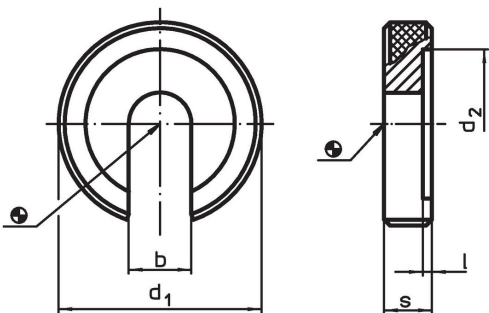
제품 설명

이 C-와셔(슬롯 와셔)는 DIN 6372에 따라 제조됨. 원활한 사용을 위해 널링이 들어가 있음.

재질

- 열처리 스틸, 담금질, 흑색처리

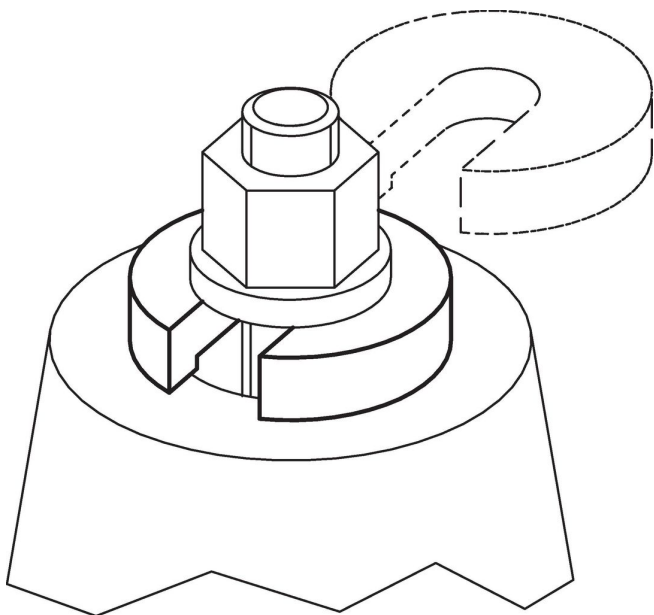
그림



주문 정보

일반 치수 [mm]	b	d <sub>1</sub>	치수 d <sub>2</sub> [mm]	l	s	📦 [g]	제품 번호.
30	31	90	65	2	18	610	22290.0030

적용 예



## 규정 준수

### RoHS 준수

지침 2011/65/EU 및 지침 2015/863 준수

### SVHC재질을 미포함

0.1% w/w 이상 함유된 SVHC 물질 없음 - 2024년 1월 23일 SVHC 목록.

### 식수안전 및 독성물질 관리법 물질을 포함하지 않음

식수안전 및 독성물질 관리법 물질들이 포함되어 있지 않음

<https://www.P65Warnings.ca.gov/>

### 분쟁 광물 포함하지 않음

이 제품은 탄탈륨, 주석, 금 또는 텅스텐 등 민주 공화국 또는 인접 국가에서 "분쟁 광물"로 지정된 물질을 포함하지 않습니다.