

C-와셔 · DIN 6372
22290.0008



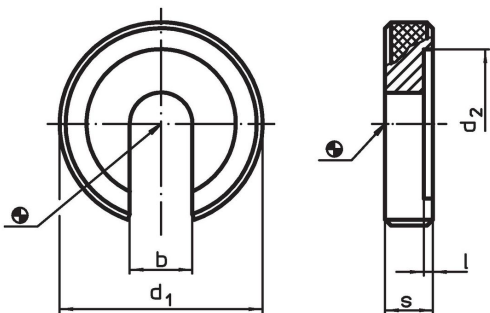
제품 설명

이 C-와셔(슬롯 와셔)는 DIN 6372에 따라 제조됨. 원활한 사용을 위해 널링이 들어가 있음.

재질

- 열처리 스틸, 담금질, 흑색처리

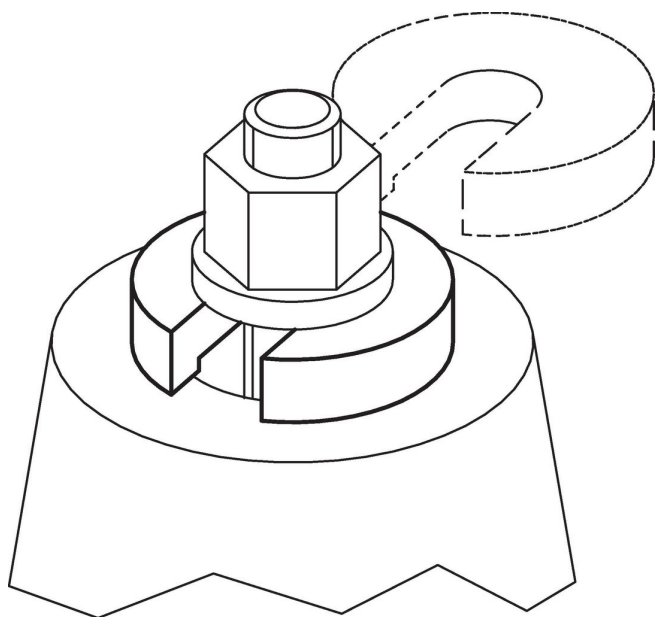
그림



주문 정보

일반 치수 [mm]	b	d ₁	치수 [mm]	d ₂	l	s	중량 [g]	제품 번호
8	8,4	28		21	1	7	24	22290.0008

적용 예



규정 준수

RoHS 준수

지침 2011/65/EU 및 지침 2015/863 준수

SVHC재질을 미포함

0.1% w/w 이상 함유된 SVHC 물질 없음 - 2024년 6월 27일 SVHC 목록.

식수안전 및 독성물질 관리법 물질을 포함하지 않음

식수안전 및 독성물질 관리법 물질들이 포함되어 있지 않음

<https://www.P65Warnings.ca.gov/>

분쟁 광물 포함하지 않음

이 제품은 탄탈륨, 주석, 금 또는 텅스텐 등 민주 공화국 또는 인접 국가에서 "분쟁 광물"로 지정된 물질을 포함하지 않습니다.