

고정형 C-와셔 · DIN 6371 접시모양 스크류 DIN 923 이 있는 형
22280.0012



제품 설명

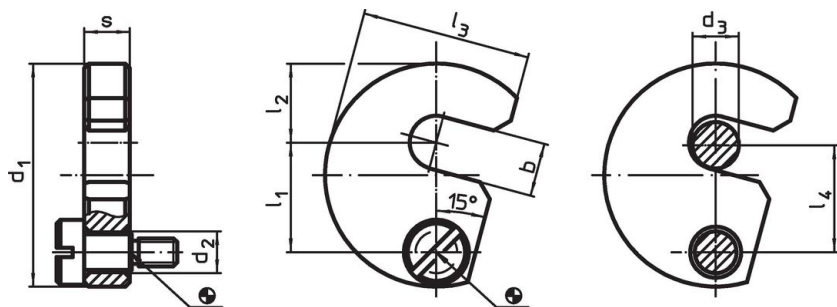
재질

- 접시모양 스크류
 • 스틸, 흑색처리, 재질 5.8,
 고정형 C-와셔
 • 열처리 스틸, 담금질, 흑색처리

조립

고정형 C-와셔는 제품에 포함된 볼트를 이용해 양 쪽 방향에서 설치할 수 있다. 시계방향과 반 시계 방향으로의 회전 방법이 선택 가능하다.

그림



주문 정보

일반 치수	치수								해당 나사	🔩	제품 번호
d ₃	b	d ₁	d ₂	l ₁	l ₂	l ₃	l ₄	s			
[mm]				[mm]				-0,2	[mm]	[g]	
12	13,5	61	11	29,6	22	45	29	11,8	M8 x 12	192	22280.0012

적용 예



규정 준수

RoHS 준수

지침 2011/65/EU 및 지침 2015/863 준수

SVHC재질을 미포함

0.1% w/w 이상 함유된 SVHC 물질 없음 - 2024년 1월 23일 SVHC 목록.

식수안전 및 독성물질 관리법 물질을 포함하지 않음

식수안전 및 독성물질 관리법 물질들이 포함되어 있지 않음

<https://www.P65Warnings.ca.gov/>

분쟁 광물 포함하지 않음

이 제품은 탄탈륨, 주석, 금 또는 텅스텐 등 민주 공화국 또는 인접 국가에서 "분쟁 광물"로 지정된 물질을 포함하지 않습니다.