

고정형 C-와셔 · DIN 6371 접시모양 스크류 DIN 923 이 있는 형
22280.0010



제품 설명

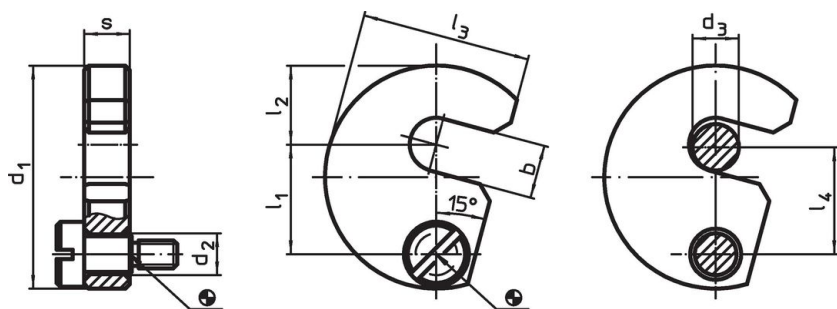
재질

- 접시모양 스크류
 • 스틸, 흑색처리, 재질 5.8,
 고정형 C-와셔
 • 열처리 스틸, 담금질, 흑색처리

조립

고정형 C-와셔는 제품에 포함된 볼트를 이용해 양 쪽 방향에서 설치할 수 있다. 시계방향과 반 시계 방향으로의 회전 방법이 선택 가능하다.

그림



주문 정보

| 일반 치수 d ₃ [mm] | b | d ₁ | d ₂ | 치수 | | | | | s -0,2 | 해당 나사 [mm] | [g] | 제품 번호 |
|---------------------------------|------|----------------|----------------|----------------|----------------|----------------|----------------|-----|-----------|---------------|------------|-------|
| | | | | l ₁ | l ₂ | l ₃ | l ₄ | | | | | |
| 10 | 11,5 | 48 | 9 | 23,6 | 17 | 36,5 | 23 | 9,8 | M6 x 10 | 99 | 22280.0010 | |

적용 예



규정 준수

RoHS 준수

지침 2011/65/EU 및 지침 2015/863 준수

SVHC재질을 미포함

0.1% w/w 이상 함유된 SVHC 물질 없음 - 2024년 6월 27일 SVHC 목록.

식수안전 및 독성물질 관리법 물질을 포함하지 않음

식수안전 및 독성물질 관리법 물질들이 포함되어 있지 않음

<https://www.P65Warnings.ca.gov/>

분쟁 광물 포함하지 않음

이 제품은 탄탈륨, 주석, 금 또는 텅스텐 등 민주 공화국 또는 인접 국가에서 "분쟁 광물"로 지정된 물질을 포함하지 않습니다.