

샤프트-와셔  
22270.0020



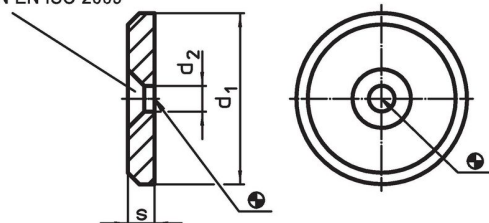
제품 설명

재질


- 스틸, 경화처리 하지 않음, 흑색처리

그림

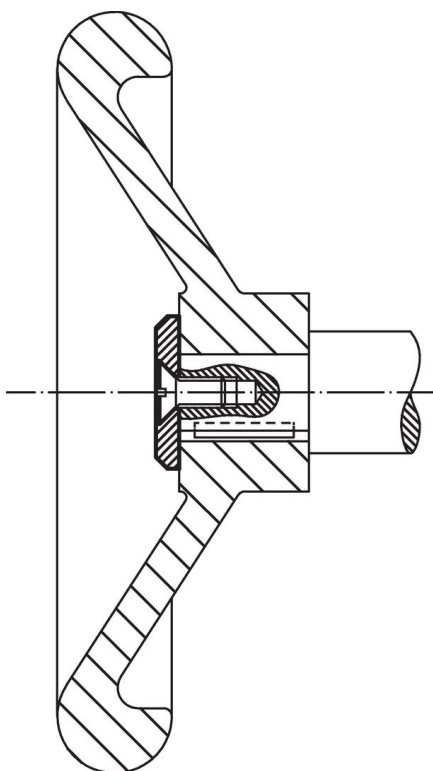
접시 머리 스크류용 DIN EN ISO 2009  
혹은 DIN EN 10642



주문 정보

$d_1$	치수 $d_2$ [mm]	s	 [g]	제품 번호.
20	4,5	3	6,1	22270.0020

적용 예



## 규정 준수

### RoHS 준수

납 성분 포함 - 예외조항 6a / 6b / 6c 준수

### 0.1% w/w 이상 함유된 SVHC 물질 포함

납 성분 포함 - 2024년 6월 27일 SVHC 목록

### 식수안전 및 독성물질 관리법 물질 포함



납은 노출로 인해 암과 생식 기능에 해를 끼칠 수 있습니다

<https://www.P65Warnings.ca.gov/>

### 분쟁 광물 포함하지 않음

이 제품은 탄탈륨, 주석, 금 또는 텅스텐 등 민주 공화국 또는 인접 국가에서 "분쟁 광물"로 지정된 물질을 포함하지 않습니다.