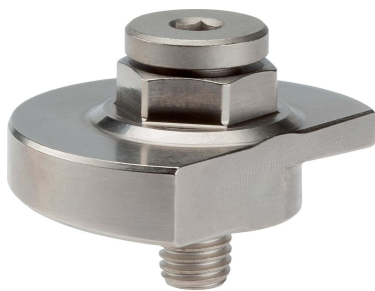


## 클램핑 레버 22260.0551



### 제품 설명

클램핑 캐치는 둥근 테이퍼 표면을 가지며 상대적으로 큰 조정 범위와 높은 인장력으로 빠르고 안전한 클램핑과 해제가 가능함. 테이퍼 표면의 작은 경사각으로 인해 자체 고정됨.

### 재질

몸체

- 스테인레스 스틸 1.4305, 니켈 도금

나사

- 스테인레스 스틸 1.4021, 열처리, 니켈 도금

### 조립

나사 볼트 M10 (SW6) 를 이용해 고정. 최대 조임 토크 40 Nm 보장

### 작동

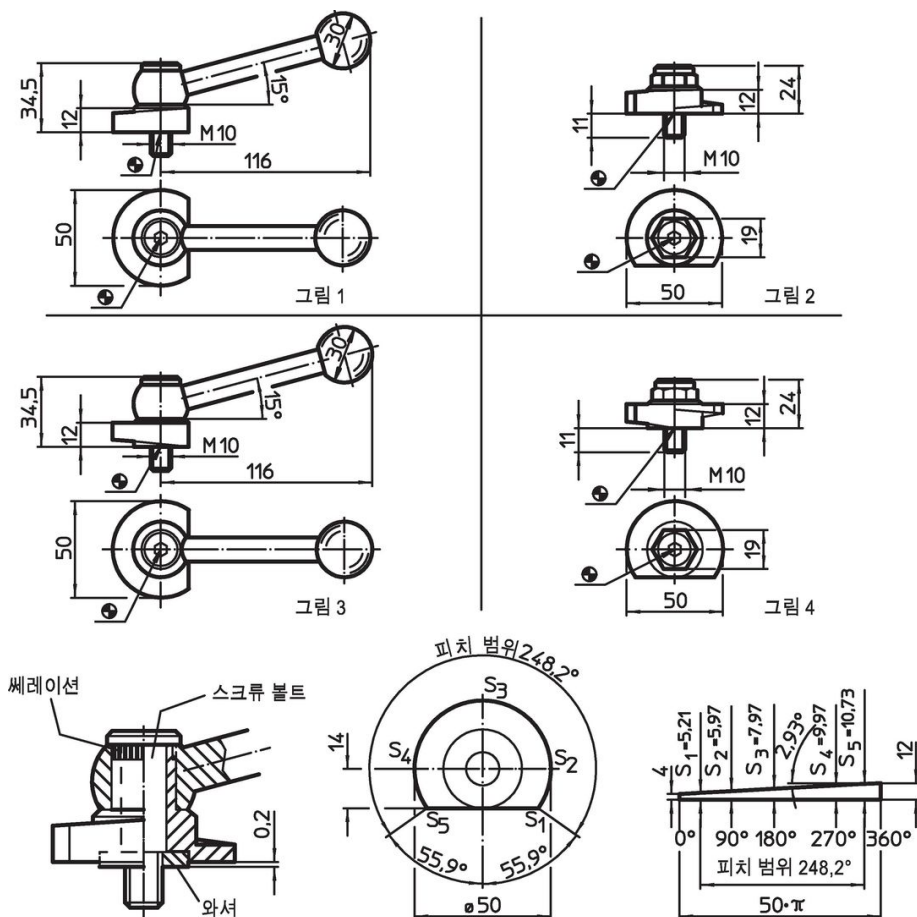
나사 볼트와 와셔는 조절 가능. 클램핑 레버는 한번 잠금으로써 쉽게 원하는 위치까지 돌려질 수 있음. 제품 번호 22260.0250 / .0251 과 22260.0450 / .0451 의 경우, 톱니 모양이 클램핑 레버를 원하는 위치로 놓이도록 도움.

### 더 많은 정보


### 참조

왼쪽 방향 회전 타입은 별도 요청에 따라 공급 가능합니다.

### 그림

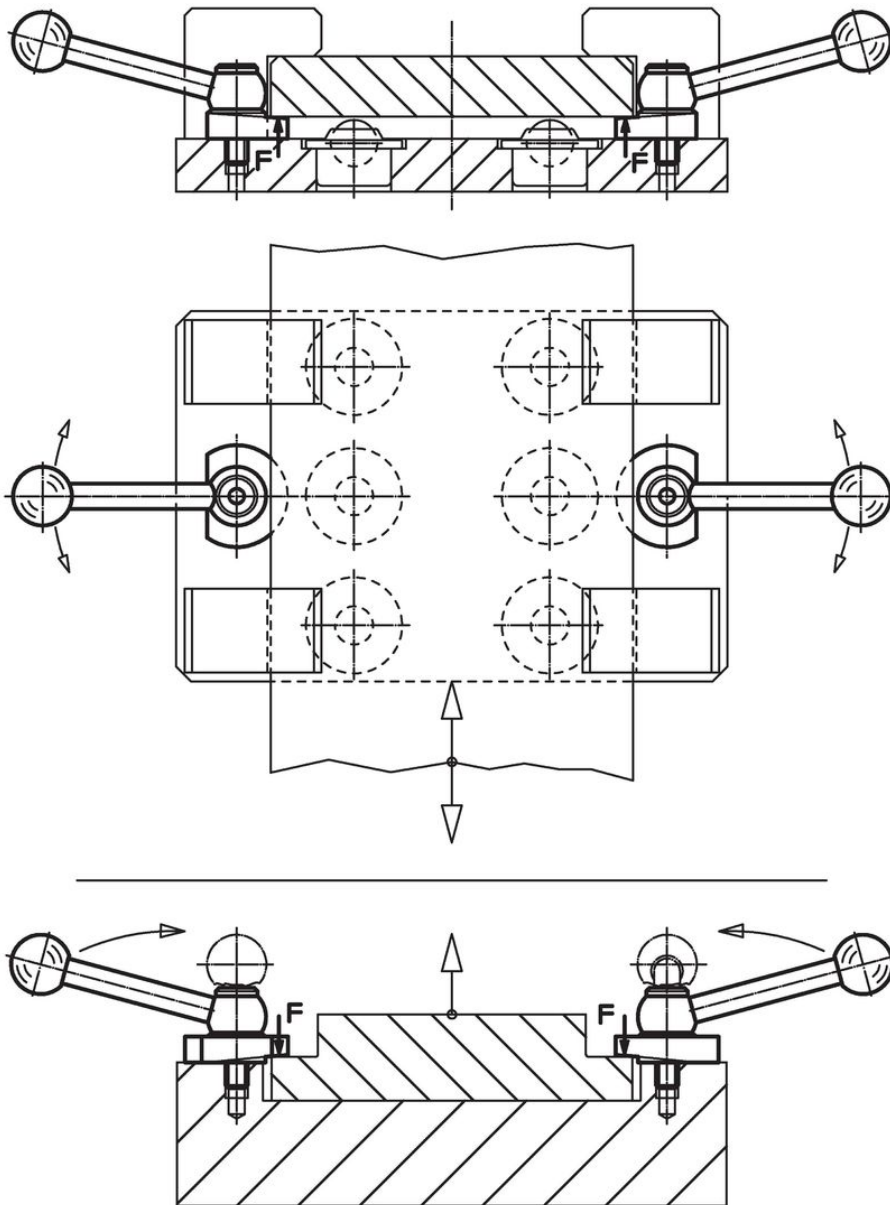


### 주문 정보

조임 토크 최대 [Nm]		제품 번호.
40	[g]	22260.0551

클램핑 스크류 있음; 베어링 표면에 맞닿는 피치 - 그림 4, 스테인리스 스틸

적용 예



규정 준수

RoHS 준수

지침 2011/65/EU 및 지침 2015/863 준수

SVHC재질을 미포함

0.1% w/w 이상 함유된 SVHC 물질 없음 - 2024년 6월 27일 SVHC 목록.

식수안전 및 독성물질 관리법 물질을 포함하지 않음

식수안전 및 독성물질 관리법 물질들이 포함되어 있지 않음

<https://www.P65Warnings.ca.gov/>

분쟁 광물 포함하지 않음

이 제품은 탄탈륨, 주석, 금 또는 텅스텐 등 민주 공화국 또는 인접 국가에서 "분쟁 광물"로 지정된 물질을 포함하지 않습니다.