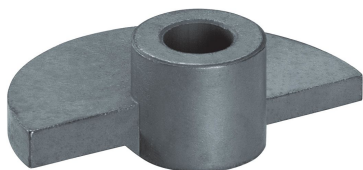


문걸쇠

22260.0012



제품 설명

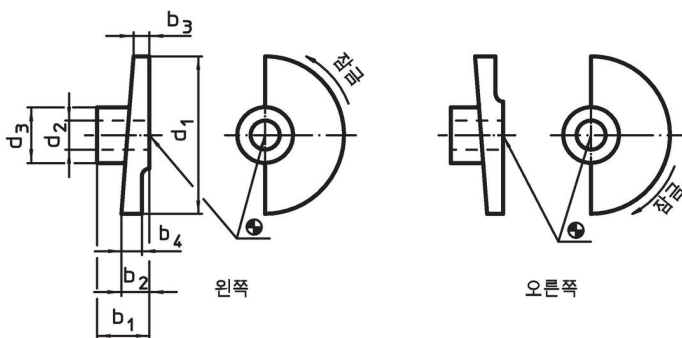
재질

- 소결 금속


조립

용접 연결을 통한 고정에는 부적합. 핀으로 고정.

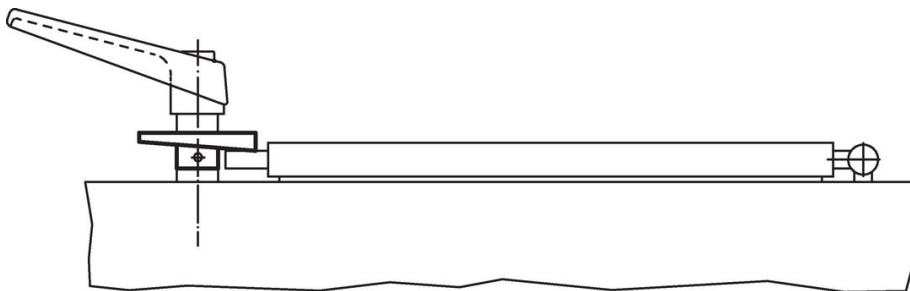
그림



주문 정보

d ₁	d ₂ H8	d ₃	치수 b ₁ [mm]	b ₂	b ₃	b ₄	 [g]	제품 번호.
65	12	23	20	10	5	7,2	103	22260.0012

적용 예



규정 준수

RoHS 준수

지침 2011/65/EU 및 지침 2015/863 준수

SVHC 재질을 미포함

0.1% w/w 이상 함유된 SVHC 물질 없음 - 2024년 6월 27일 SVHC 목록.

식수 안전 및 독성 물질 관리법 물질을 포함하지 않음

식수 안전 및 독성 물질 관리법 물질들이 포함되어 있지 않음

<https://www.P65Warnings.ca.gov/>

분쟁 광물 포함하지 않음

이 제품은 탄탈륨, 주석, 금 또는 텅스텐 등 민주 공화국 또는 인접 국가에서 "분쟁 광물"로 지정된 물질을 포함하지 않습니다.