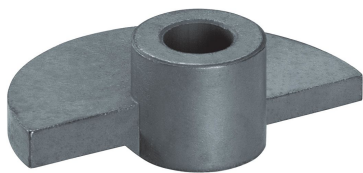


## 문걸쇠 22260.0010



### 제품 설명

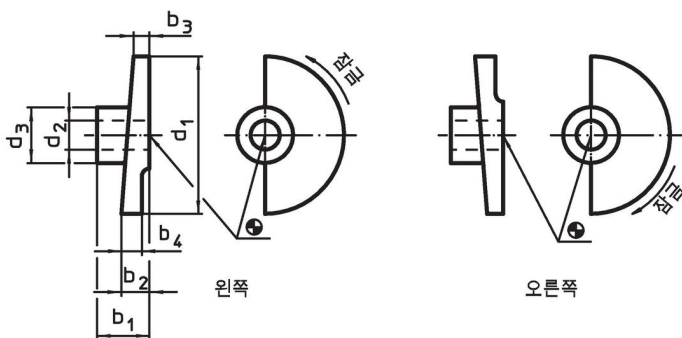
#### 재질

- 소결 금속

#### 조립

용접 연결을 통한 고정에는 부적합. 핀으로 고정.

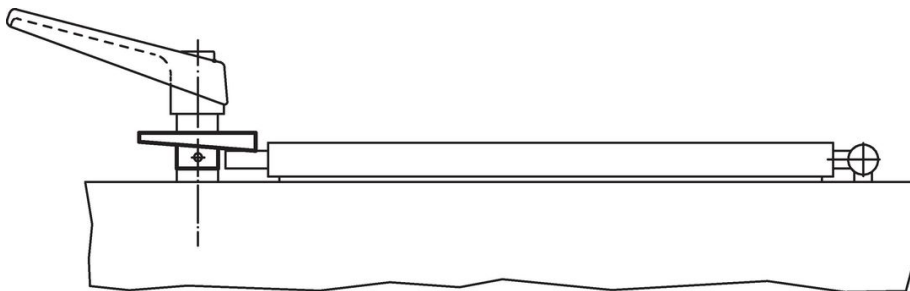
### 그림



### 주문 정보

d <sub>1</sub>	d <sub>2</sub> H8	d <sub>3</sub>	치수 [mm]				[g]	제품 번호.
			b <sub>1</sub>	b <sub>2</sub>	b <sub>3</sub>	b <sub>4</sub>		
오늘쪽으로 돌려 잠그는 형								
35	10	18	15	7	3	7	31	22260.0010

### 적용 예



### 규정 준수

#### RoHS 준수

지침 2011/65/EU 및 지침 2015/863 준수

#### SVHC 재질을 미포함

0.1% w/w 이상 함유된 SVHC 물질 없음 - 2024년 1월 23일 SVHC 목록.

#### 식수안전 및 독성물질 관리법 물질을 포함하지 않음

식수안전 및 독성물질 관리법 물질들이 포함되어 있지 않음

<https://www.P65Warnings.ca.gov/>

#### 분쟁 광물 포함하지 않음

이 제품은 탄탈륨, 주석, 금 또는 텅스텐 등 민주 공화국 또는 인접 국가에서 "분쟁 광물"로 지정된 물질을 포함하지 않습니다.