

## 스프링-부착 걸쇠 · DIN 6310 스프링이 부착된 걸쇠

22200.0080



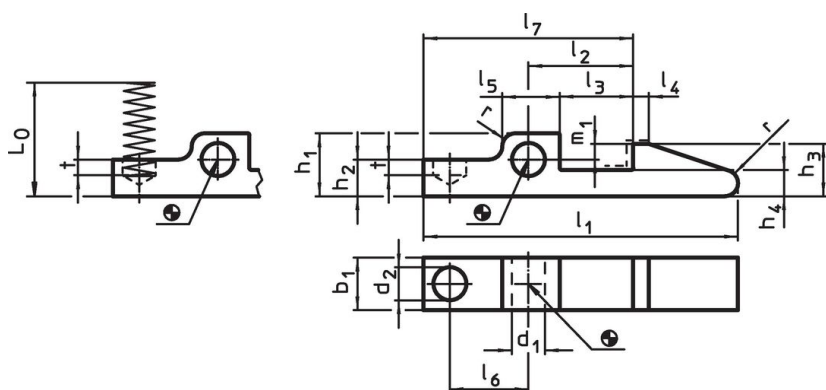
### 제품 설명

예를 들어, DIN 6310에 따라 제조된 스프링-부착 걸쇠는 잠금 요소로 사용됩니다.

### 재질

- 열처리 스틸, 흑색처리. --- 로 표시된 부위는 경화처리.

### 그림

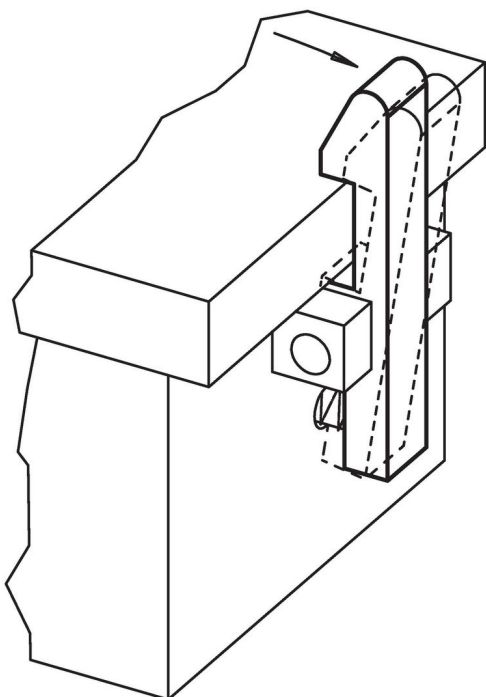


--- 로 표시된 부위는 경화처리.

### 주문 정보

치수																	스프링률	제품 번호		
$l_1$	$b_1$ -0,2	$d_1$ E9	$d_2$	$h_1$	$h_2$	$h_3$	$h_4$	$l_2$ $\pm 0,1$	$l_3$	$l_4$	$l_5$	$l_6$	$l_7$	$m_1$	$t$	$r$	$L_0$ ~		R ~	[g]
[mm]																	[N/mm]			
80	14	6	8	15	9	14	7	30	22	5	14	23	60	5	5	4	25,1	4,8	80	22200.0080

### 적용 예



## 규정 준수

### RoHS 준수

지침 2011/65/EU 및 지침 2015/863 준수

### SVHC재질을 미포함

0.1% w/w 이상 함유된 SVHC 물질 없음 - 2024년 1월 23일 SVHC 목록.

### 식수안전 및 독성물질 관리법 물질을 포함하지 않음

식수안전 및 독성물질 관리법 물질들이 포함되어 있지 않음

<https://www.P65Warnings.ca.gov/>

### 분쟁 광물 포함하지 않음

이 제품은 탄탈륨, 주석, 금 또는 텅스텐 등 민주 공화국 또는 인접 국가에서 "분쟁 광물"로 지정된 물질을 포함하지 않습니다.