

Spring Push Plungers · 나사 플렌지 있음, 수평형

22170.1610

제품 설명



스프링 푸시 플런저는 공작물이나 구성 요소를 스톱 및 지지점에 간단하고 안전하게 위치시키는 데 사용

스프링 푸시 플런저는 적용 분야에 따라 4 x 90° 회전할 수 있는 추력 패드로 설계
h2 아래에서는 추력 패드가 적절한 위치에 설치되면 풀다운 효과가 생성

재질

몸체

- 아연 다이 캐스트, 플라스틱 코팅처리, 검은 색, RAL 9005와 유사, 무광 처리

스러스트 패드

- 열가소성수지 (POM), 검정색

나사

- 스틸, 아연도금으로 도금한 아연-니켈

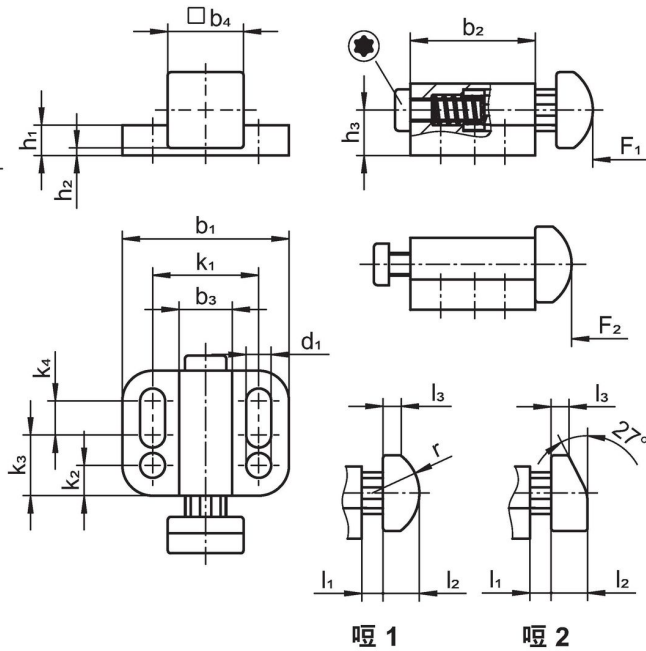
스프링

- 스텐레스 스틸 1.4310

조립

와셔 ISO 7092로 조립.

그림



주문 정보

| 치수 | | | | | | | | | | | | | | | 스트 로크 s [mm] | 스프링력 ¹⁾ F ₁ F ₂ [N] | 제품 번호 | | | |
|---|----------------|----------------|----------------|----------------|----------------|------------------------|----------------|----------------|----------------|----------------|----------------|----------------|----------------|----------------|--------------|---|-------|-----|----|------------|
| b ₁ | d ₁ | b ₂ | b ₃ | b ₄ | h ₁ | h ₂ +0,5 | h ₃ | k ₁ | k ₂ | k ₃ | k ₄ | l ₁ | l ₂ | l ₃ | | | | [g] | | |
| plunger wedge-shaped, heavy spring load – 그림 2, 열가소성수지 (POM), 검정색 | | | | | | | | | | | | | | | | | | | | |
| 32 | 5,4 | 27,5 | 10 | 16 | 5 | 1 | 9 | 21 | 5,5 | 12 | 10 | 5 | 7 | 3,1 | 5 | 20 | 19 | 45 | 32 | 22170.1610 |

¹⁾ 통계상 평균수치임

규정 준수

RoHS 준수

지침 2011/65/EU 및 지침 2015/863 준수

SVHC재질을 미포함

0.1% w/w 이상 함유된 SVHC 물질 없음 - 2024년 6월 27일 SVHC 목록.

식수안전 및 독성물질 관리법 물질을 포함하지 않음

식수안전 및 독성물질 관리법 물질들이 포함되어 있지 않음

<https://www.P65Warnings.ca.gov/>

분쟁 광물 포함하지 않음

이 제품은 탄탈륨, 주석, 금 또는 텅스텐 등 민주 공화국 또는 인접 국가에서 "분쟁 광물"로 지정된 물질을 포함하지 않습니다.