

## Spring Push Plungers · 나사 플렌지 있음, 수평형

22170.0505



### 제품 설명

스프링 푸시 플런저는 공작물이나 구성 요소를 스톱 및 지지점에 간단하고 안전하게 위치시키는 데 사용

스프링 푸시 플런저는 적용 분야에 따라 4 x 90° 회전할 수 있는 추력 패드로 설계  
h2 아래에서는 추력 패드가 적절한 위치에 설치되면 풀다운 효과가 생성

### 재질

몸체

- 아연 다이 캐스트, 플라스틱 코팅처리, 검은 색, RAL 9005와 유사, 무광 처리

스러스트 패드

- 열가소성수지 (POM), 검정색

나사

- 스틸, 아연도금으로 도금한 아연-니켈

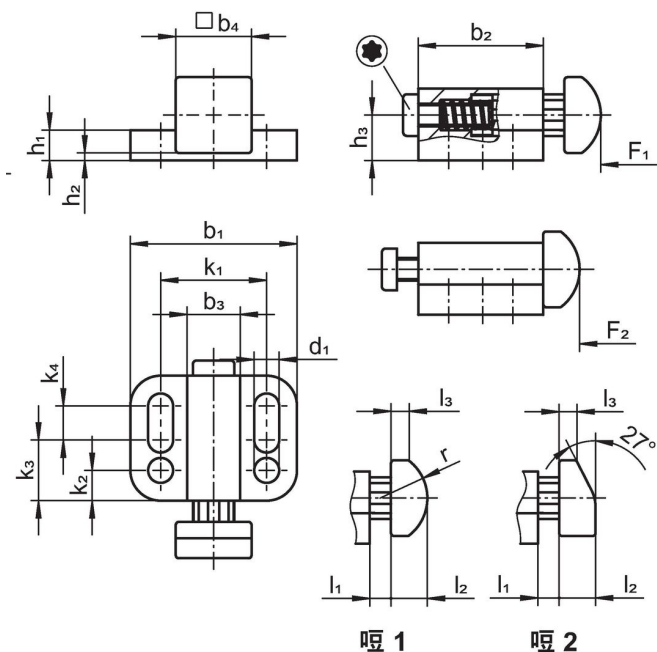
스프링

- 스텐레스 스틸 1.4310

### 조립

와셔 ISO 7092로 조립.

### 그림



### 주문 정보

치수																스트 로크 s	스프링력 <sup>1)</sup>	제품 번호			
b <sub>1</sub>	d <sub>1</sub>	b <sub>2</sub>	b <sub>3</sub>	b <sub>4</sub>	h <sub>1</sub>	h <sub>2</sub> +0,5	h <sub>3</sub>	k <sub>1</sub>	k <sub>2</sub>	k <sub>3</sub>	k <sub>4</sub>	l <sub>1</sub>	l <sub>2</sub>	l <sub>3</sub>	r				F <sub>1</sub>	F <sub>2</sub>	[g]
[mm]																[mm]	[N]				
등근형 플런저, 표준 스프링력 - 그림 1, 열가소성수지 (POM), 검정색																					
22	3,3	16,5	7	10	4	1	6	14	4	8	4,5	2,8	4,8	2,4	6,25	2,8	10	8	11	11	22170.0505

<sup>1)</sup> 통계상 평균수치임

## 규정 준수

### RoHS 준수

지침 2011/65/EU 및 지침 2015/863 준수

### SVHC재질을 미포함

0.1% w/w 이상 함유된 SVHC 물질 없음 - 2024년 6월 27일 SVHC 목록.

### 식수안전 및 독성물질 관리법 물질을 포함하지 않음

식수안전 및 독성물질 관리법 물질들이 포함되어 있지 않음

<https://www.P65Warnings.ca.gov/>

### 분쟁 광물 포함하지 않음

이 제품은 탄탈륨, 주석, 금 또는 텅스텐 등 민주 공화국 또는 인접 국가에서 "분쟁 광물"로 지정된 물질을 포함하지 않습니다.