

측면 스프링 플런저 · 스프링 스틸 시트 있음

22160.0012



제품 설명

스프링 스틸 시트가 있는 측면 스프링 플런저는 간단하고 안정적으로 가공물, 부품의 고정, 픽스처 플레이트에 적용 될 수 있다. (예 : 판 형태의 소재 마운팅 또는 지그 픽스처 구성 전의 클램핑 공정) 양쪽형은 순차적인 클램핑이 가능.
h₁ 이하에서는 다운 홀드 효과가 발생함.

재질

- 스프링 элемент
• 스테인리스 스틸
- 몸체
• 스틸, 검정색

그림

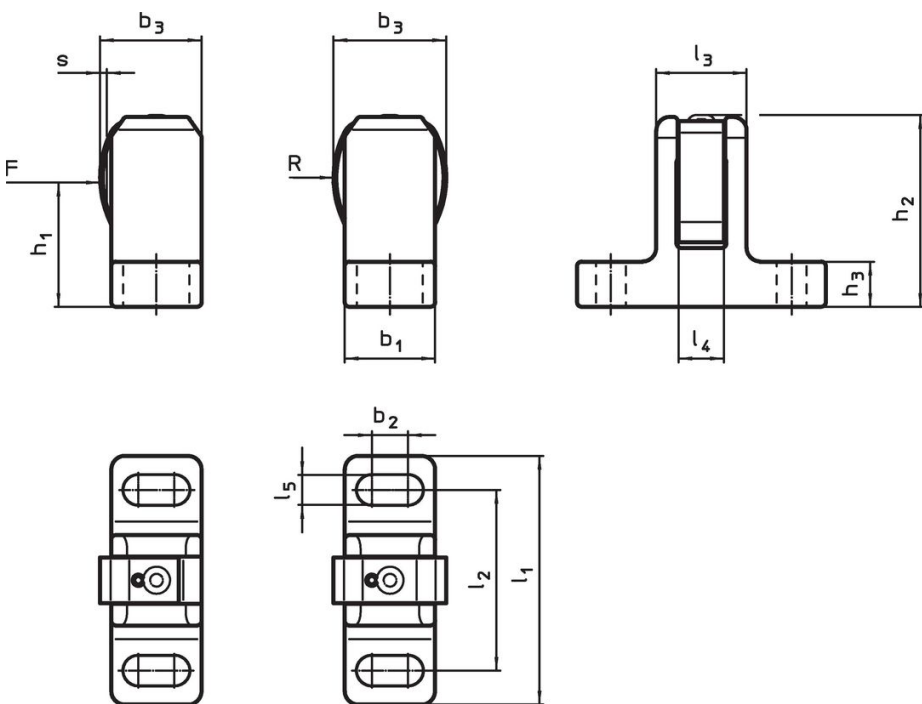


그림 1

그림 2

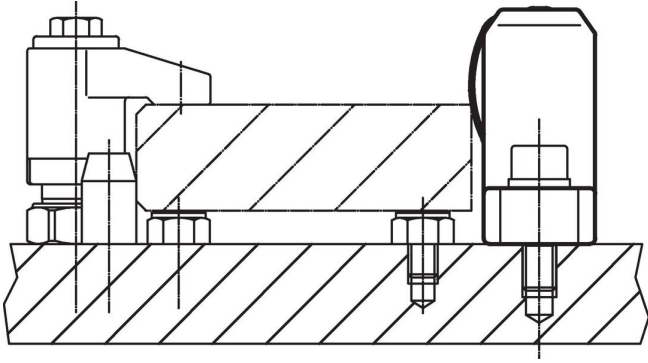
주문 정보

치수													스트로크	스크류용	스프링력	최대 온도	무게	제품 번호
l ₁	l ₂	l ₃	l ₄	l ₅	b ₁	b ₂	b ₃	h ₁	h ₂	h ₃	R	s		F	최대 ¹⁾	[g]		
±1					±0,5		~		±1				[mm]	[mm]	[N]	[°C]		
72	50	23	12	13,5	25	6	29	40,5	61,5	15	32,8		1,5	M12	170	250	251	22160.0012

한쪽면 - 그림 1

¹⁾ 통계상 평균수치임

적용 예



규정 준수

RoHS 준수

지침 2011/65/EU 및 지침 2015/863 준수

SVHC재질을 미포함

0.1% w/w 이상 함유된 SVHC 물질 없음 - 2024년 6월 27일 SVHC 목록.

식수안전 및 독성물질 관리법 물질을 포함하지 않음

식수안전 및 독성물질 관리법 물질들이 포함되어 있지 않음

<https://www.P65Warnings.ca.gov/>

분쟁 광물 포함하지 않음

이 제품은 탄탈륨, 주석, 금 또는 텅스텐 등 민주 공화국 또는 인접 국가에서 "분쟁 광물"로 지정된 물질을 포함하지 않습니다.