

측면 플런저 · 나사형, 실펀이 있는 타입, 암나사 타입

22150.1436



제품 설명

압력을 가하거나 포지셔닝 시 사용된다. 예) 페인팅 및 샌드블라스팅 작업 칩과 오염물에 대비한 실펀 처리.

재질

실펀

- CR

몸체

- 스틸, 아연 코팅

탭이 난 와서

- 스틸, 흑색처리

스프링

- 스틸, 아연 도금처리

조립

마운팅 홀의 중심간격 계산식 :

$$l_0 = z/2 + w + x$$

$l_0$  = 중심간격

$y$  = 가공물 높이

$w$  = 가공물 길이

$x$  = 스트로크

$z$  = 고정핀 직경

가공물을 위한 계산값  $x$ 는 :  $x = d_2/2 - s$

측면 플런저는 마운팅 톨로 돌려서 고정된다.

특징

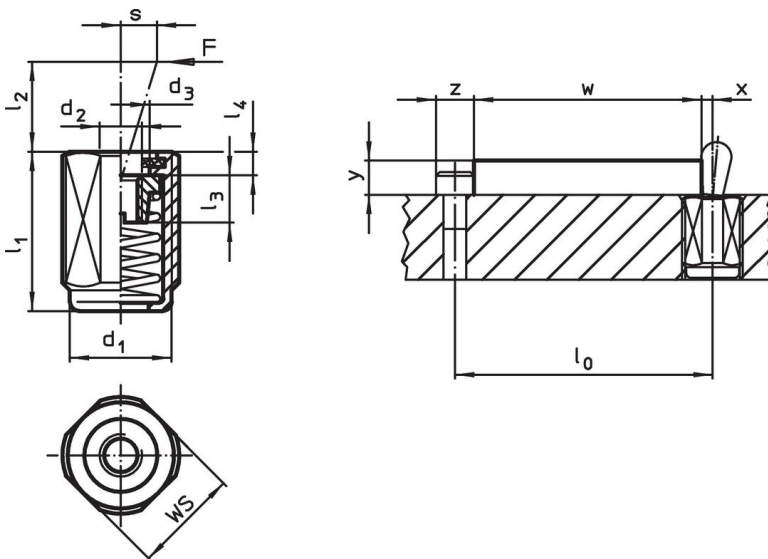
고하중 스프링력 = 스틸 스프링, 아연 도금처리

더 많은 정보

참조

개별고정 나사는 스레드 홀이 있는 플레이트에 결합될 수 있다.

그림



주문 정보

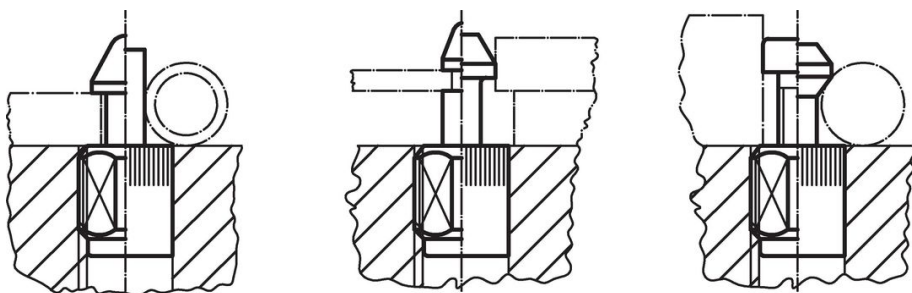
치수 d <sub>1</sub> [mm]	치수 l <sub>1</sub> -2	스프링력 F 최대 <sup>1)</sup> ~ [N]	d <sub>2</sub>	d <sub>3</sub>	치수 l <sub>2</sub> [mm]	l <sub>3</sub>	l <sub>4</sub>	스트로크 s [mm]	WS [mm]	최대 [°C]	[g]	제품 번호.
M12	19	100	M4	6,1	10	4,5	2	1	10	110	6,2	22150.1436

<sup>1)</sup> 통계상 평균수치임

액세서리

치수 d <sub>1</sub> [mm]	[g]	제품 번호.
M12	76	22150.0820

적용 예



규정 준수

RoHS 준수

납 성분 포함 - 예외조항 6a / 6b / 6c 준수

0.1% w/w 이상 함유된 SVHC 물질 포함

납 성분 포함 - 2024년 6월 27일 SVHC 목록

식수안전 및 독성물질 관리법 물질 포함



납은 노출로 인해 압과 생식 기능에 해를 끼칠 수 있습니다  
<https://www.P65Warnings.ca.gov/>

분쟁 광물 포함하지 않음

이 제품은 탄탈륨, 주석, 금 또는 텅스텐 등 민주 공화국 또는 인접 국가에서 "분쟁 광물"로 지정된 물질을 포함하지 않습니다.