

측면 플런저 · 나사형, 실팀이 없는 타입, 암나사 타입

22150.1351



제품 설명

압력을 가하거나 포지셔닝 시 사용된다. 예) 페인팅 및 샌드블라스팅 작업

재질

- 몸체
- 스틸, 아연 코팅
- 탭이 난 와서
- 스틸, 흑색처리
- 스프링
- 스틸, 흑색처리

조립

마운팅 홀의 중심간격 계산식 :

$$l_0 = z/2 + w + x$$

l_0 = 중심간격

y = 가공물 높이

w = 가공물 길이

x = 스트로크

z = 고정핀 직경

가공물을 위한 계산값 x 는 : $x = d_2/2 - s$

측면 플런저는 마운팅 톨로 돌려서 고정된다.

특징

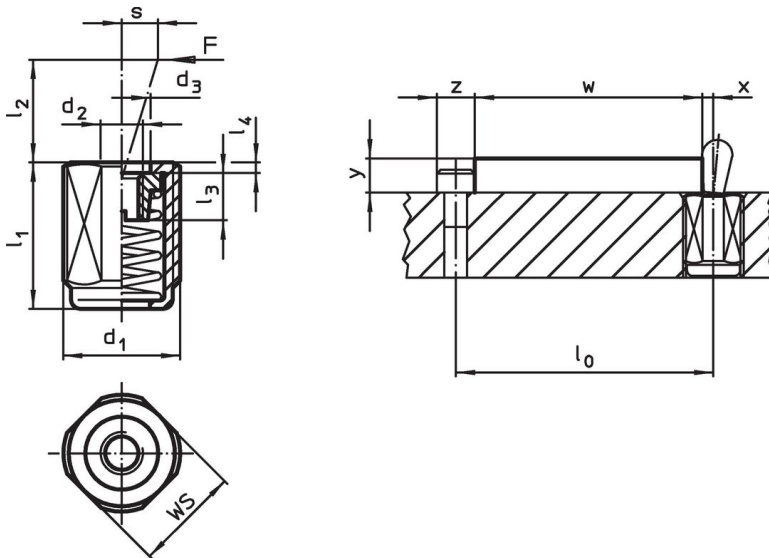
일반 하중 스프링력 = 스틸 스프링, 흑색처리

더 많은 정보

참조

개별고정 나사는 스레드 홀이 있는 플레이트에 결합될 수 있다.

그림



주문 정보

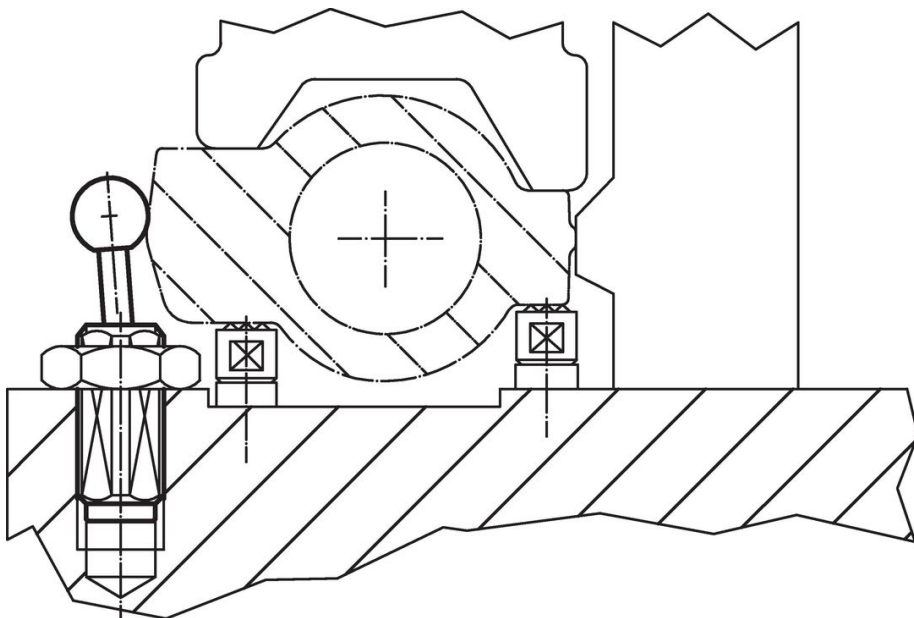
치수 d ₁ [mm]	l ₁ -2	스프링력 F 최대 ¹⁾ ~ [N]	d ₂	d ₃	치수 l ₂ [mm]	l ₃	l ₄	스트로크 s [mm]	WS [mm]	최대 [°C]	[g]	제품 번호.
M18 x 1,5	18	150	M6	10,1	16,7	7,5	1,5	1,6	16	250	15	22150.1351

¹⁾ 통계상 평균수치임

액세서리

치수 d ₁ [mm]	[g]	제품 번호.
M18 x 1,5	137	22150.0822

적용 예



규정 준수

RoHS 준수

납 성분 포함 - 예외조항 6a / 6b / 6c 준수

0.1% w/w 이상 함유된 SVHC 물질 포함

납 성분 포함 - 2024년 6월 27일 SVHC 목록

식수안전 및 독성물질 관리법 물질 포함



납은 노출로 인해 압과 생식 기능에 해를 끼칠 수 있습니다

<https://www.P65Warnings.ca.gov/>

분쟁 광물 포함하지 않음

이 제품은 탄탈륨, 주석, 금 또는 텅스텐 등 민주 공화국 또는 인접 국가에서 "분쟁 광물"로 지정된 물질을 포함하지 않습니다.