

측면 플런저 · 민자형, 실패링 있는 타입, 암나사 타입

22150.1141



제품 설명

압력을 가하거나 포지셔닝 시 사용된다. 예) 페인팅 및 샌드블라스팅 작업
칩과 오염물에 대비한 실패처리.

재질

실패

- CR

몸체

- 알루미늄 Al

탭이 난 와서

- 스틸, 흑색처리

스프링

- 스틸, 흑색처리

조립

마운팅 홀의 중심간격 계산식 :

$$l_0 = z/2 + w + x$$

l_0 = 중심간격

y = 가공물 높이

w = 가공물 길이

x = 스트로크

z = 고정핀 직경

가공물을 위한 계산값 x 는 : $x = d_2/2 - s$

압입식 설치

특징

일반 하중 스프링력 = 스틸 스프링, 흑색처리

더 많은 정보

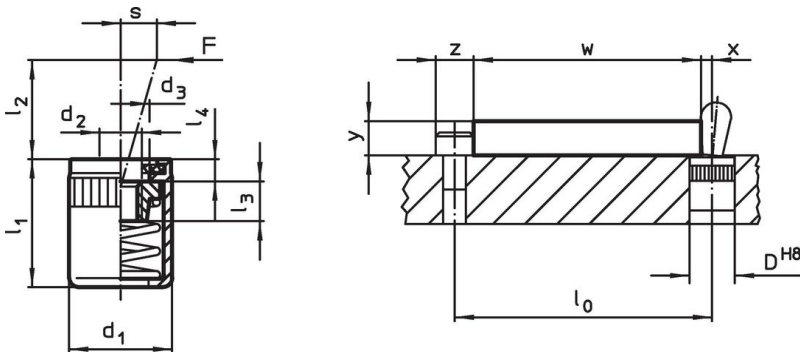
참조

개별고정 나사는 스레드 홀이 있는 플레이트에
결합될 수 있다.

추가 제품

- 편심 마운팅 부싱, 측면 플런저용, 민자형

그림



주문 정보

| 치수 | | 스프링력 F 최대 ¹⁾ ~ [N] | d ₃ | 치수 | | | | 스트로크 s | 위치 홀 D H8 | 최대 [°C] | [g] | 제품 번호. |
|----------------|----------------|---|----------------|----------------------|----------------|----------------|----------------|-----------|-----------------|------------|-----|------------|
| d ₁ | d ₂ | | | l ₁ -2 | l ₂ | l ₃ | l ₄ | | | | | |
| [mm] | | | | [mm] | | | | [mm] | [mm] | | [g] | |
| 일반 하중 | | | | | | | | | | | | |
| 16 | M6 | 150 | 10,2 | 18,5 | 16 | 7,5 | 2 | 1,6 | 16 | 110 | 9,5 | 22150.1141 |

¹⁾ 통계상 평균수치임

액세서리

| | 치수 d ₁ [mm] | [g] | 제품 번호. |
|--|------------------------------|-----|--------|
| | | | |

조립 툴

| | | | |
|--|----|-----|------------|
| | 16 | 105 | 22150.0833 |
|--|----|-----|------------|

규정 준수

RoHS 준수

지침 2011/65/EU 및 지침 2015/863 준수

SVHC재질을 미포함

0.1% w/w 이상 함유된 SVHC 물질 없음 - 2024년 6월 27일 SVHC 목록.

식수안전 및 독성물질 관리법 물질을 포함하지 않음

식수안전 및 독성물질 관리법 물질들이 포함되어 있지 않음

<https://www.P65Warnings.ca.gov/>

분쟁 광물 포함하지 않음

이 제품은 탄탈륨, 주석, 금 또는 텅스텐 등 민주 공화국 또는 인접 국가에서 "분쟁 광물"로 지정된 물질을 포함하지 않습니다.