

측면 플런저 · 민자형, 실패링 있는 타입, 암나사 타입

22150.1125



제품 설명

압력을 가하거나 포지셔닝 시 사용된다. 예) 페인팅 및 샌드블라스팅 작업
칩과 오염물에 대비한 실패리.

재질

실패

- CR

몸체

- 알루미늄 Al

탭이 난 와셔

- 스틸, 흑색처리

스프링

- 스테인리스 스틸

조립

마운팅 홀의 중심간격 계산식 :

$$l_0 = z/2 + w + x$$

l_0 = 중심간격

y = 가공물 높이

w = 가공물 길이

x = 스트로크

z = 고정핀 직경

가공물을 위한 계산값 x 는 : $x = d_2/2 - s$

압입식 설치

특징

경하중 스프링력 = 스테인리스 스틸 스프링

더 많은 정보

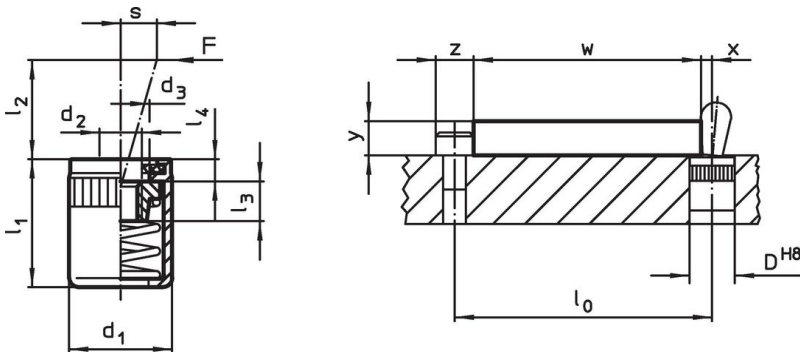
참조

개별고정 나사는 스레드 홀이 있는 플레이트에
결합될 수 있다.

추가 제품

- 편심 마운팅 부싱, 측면 플런저용, 민자형

그림



주문 정보

치수 d_1 [mm]	치수 d_2 [mm]	스프링력 F 최대 ¹⁾ ~ [N]	d_3	l_1 -2	치수 l_2 [mm]	l_3	l_4	스트로크 s [mm]	위치 홀 D H8 [mm]	최대 [°C]	[g]	제품 번호.
10	M4	40	6,3	12	10	4,5	1,8	1	10	110	2	22150.1125

¹⁾ 통계상 평균수치임

액세서리

치수 d_1 [mm]	제품 번호.
10	22150.0831

조립 툴

	10	49	22150.0831
--	----	----	------------

규정 준수

RoHS 준수

지침 2011/65/EU 및 지침 2015/863 준수

SVHC재질을 미포함

0.1% w/w 이상 함유된 SVHC 물질 없음 - 2024년 6월 27일 SVHC 목록.

식수안전 및 독성물질 관리법 물질을 포함하지 않음

식수안전 및 독성물질 관리법 물질들이 포함되어 있지 않음

<https://www.P65Warnings.ca.gov/>

분쟁 광물 포함하지 않음

이 제품은 탄탈륨, 주석, 금 또는 텅스텐 등 민주 공화국 또는 인접 국가에서 "분쟁 광물"로 지정된 물질을 포함하지 않습니다.