

## 측면 플런저 · 민자형, 실패링 있는 타입, 암나사 타입

22150.1120



### 제품 설명

압력을 가하거나 포지셔닝 시 사용된다. 예) 페인팅 및 샌드블라스팅 작업 칩과 오염물에 대비한 실패리.

### 재질

실패

- CR

몸체

- 알루미늄 Al

탭이 난 와셔

- 스틸, 흑색처리

스프링

- 스테인리스 스틸

### 조립

마운팅 홀의 중심간격 계산식 :

$$l_0 = z/2 + w + x$$

$l_0$  = 중심간격

$y$  = 가공물 높이

$w$  = 가공물 길이

$x$  = 스트로크

$z$  = 고정핀 직경

가공물을 위한 계산값  $x$ 는 :  $x = d_2/2 - s$

압입식 설치

### 특징

경하중 스프링력 = 스테인리스 스틸 스프링

### 더 많은 정보

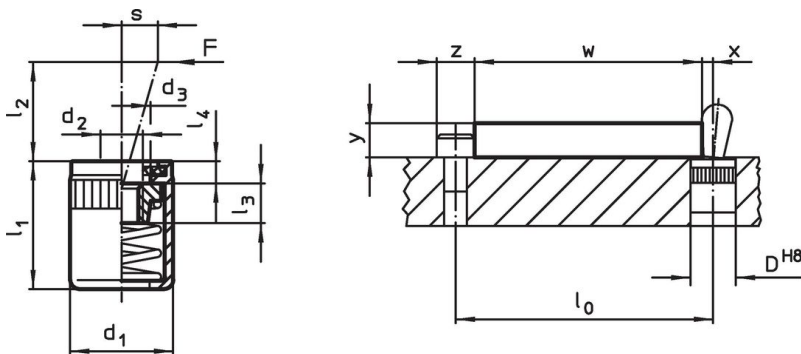
### 참조

개별고정 나사는 스레드 홀이 있는 플레이트에 결합될 수 있다.

### 추가 제품

- 편심 마운팅 부싱, 측면 플런저용, 민자형

### 그림



### 주문 정보

치수 $d_1$ [mm]	치수 $d_2$ [mm]	스프링력 F 최대 <sup>1)</sup> ~ [N]	$d_3$	치수 $l_1$ -2 [mm]	치수 $l_2$ [mm]	$l_3$	$l_4$	스트로크 s [mm]	위치 홀 D H8 [mm]	최대 [°C]	[g]	제품 번호.
10	M4	20	6,3	12	6	4,5	1,8	0,8	10	110	1,9	22150.1120

<sup>1)</sup> 통계상 평균수치임

### 액세서리

치수 $d_1$ [mm]	[g]	제품 번호.
10	49	22150.0831

### 조립 툴

	10	49	22150.0831
--	----	----	------------

## 규정 준수

### RoHS 준수

지침 2011/65/EU 및 지침 2015/863 준수

### SVHC재질을 미포함

0.1% w/w 이상 함유된 SVHC 물질 없음 - 2024년 1월 23일 SVHC 목록.

### 식수안전 및 독성물질 관리법 물질을 포함하지 않음

식수안전 및 독성물질 관리법 물질들이 포함되어 있지 않음

<https://www.P65Warnings.ca.gov/>

### 분쟁 광물 포함하지 않음

이 제품은 탄탈륨, 주석, 금 또는 텅스텐 등 민주 공화국 또는 인접 국가에서 "분쟁 광물"로 지정된 물질을 포함하지 않습니다.