

측면 플런저 · 민자형, 실패링이 없는 타입, 암나사 타입

22150.1041



제품 설명

압력을 가하거나 포지셔닝 시 사용된다. 예) 페인팅 및 샌드블라스팅 작업

재질

- 몸체
 • 알루미늄 Al
- 탭이 난 와서
 • 스틸, 흑색처리
- 스프링
 • 스틸, 흑색처리

조립

마운팅 홀의 중심간격 계산식 :
 $l_0 = z/2 + w + x$
 l_0 = 중심간격
 y = 가공물 높이
 w = 가공물 길이
 x = 스트로크
 z = 고정핀 직경
 가공물을 위한 계산값 x 는 : $x = d_2/2 - s$
 압입식 설치

특징

일반 하중 스프링력 = 스틸 스프링, 흑색처리

더 많은 정보

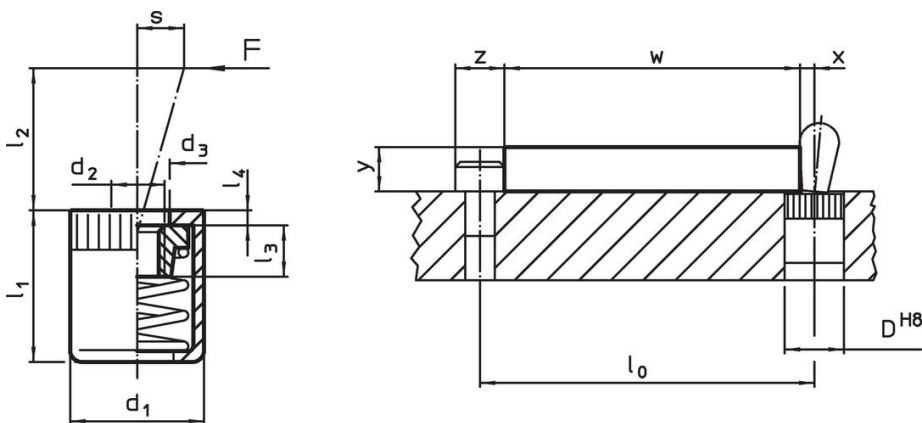
참조

개별고정 나사는 스레드 홀이 있는 플레이트에 결합될 수 있다.

추가 제품

- 편심 마운팅 부싱, 측면 플런저용, 민자형

그림





주문 정보

치수		스프링력 F 최대 ¹⁾ ~ [N]	d ₃	l ₁ -1	치수			스트로크 s [mm]	위치 홀 D H8 [mm]	최대 [°C]	[g]	제품 번호
d ₁	d ₂				l ₂	l ₃	l ₄					
일반 하중												
16	M6	150	10,2	18	16,7	7,5	1,7	1,6	16	250	9,4	22150.1041

¹⁾ 통계상 평균수치임

액세서리

	치수 d ₁ [mm]	 [g]	제품 번호.
조립품			
	16	105	22150.0833

규정 준수

RoHS 준수

지침 2011/65/EU 및 지침 2015/863 준수

SVHC재질을 미포함

0.1% w/w 이상 함유된 SVHC 물질 없음 - 2024년 6월 27일 SVHC 목록.

식수안전 및 독성물질 관리법 물질을 포함하지 않음

식수안전 및 독성물질 관리법 물질들이 포함되어 있지 않음

<https://www.P65Warnings.ca.gov/>

분쟁 광물 포함하지 않음

이 제품은 탄탈륨, 주석, 금 또는 텅스텐 등 민주 공화국 또는 인접 국가에서 "분쟁 광물"로 지정된 물질을 포함하지 않습니다.