

편심 마운팅 부싱 · 측면 플런저용, 민자형
22150.0812



제품 설명

편심 마운팅 부싱은 민자형 측면 플런저 EH 22150 와 함께 사용되며, 공차가 큰 가공물을 클램핑 하거나 포지셔닝 하는데 사용됩니다.

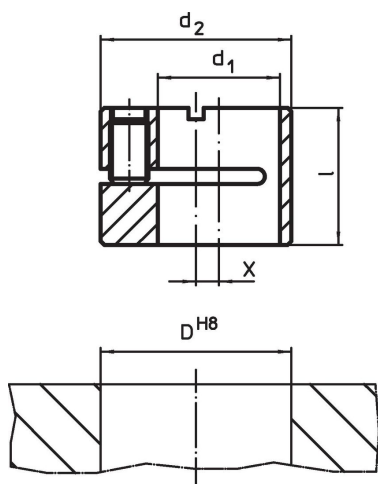
재질

몸체
• 스틸, 흑색처리

조립

나사 핀의 클램핑을 통해 고정하거나 위치 결정을 할 수 있다.

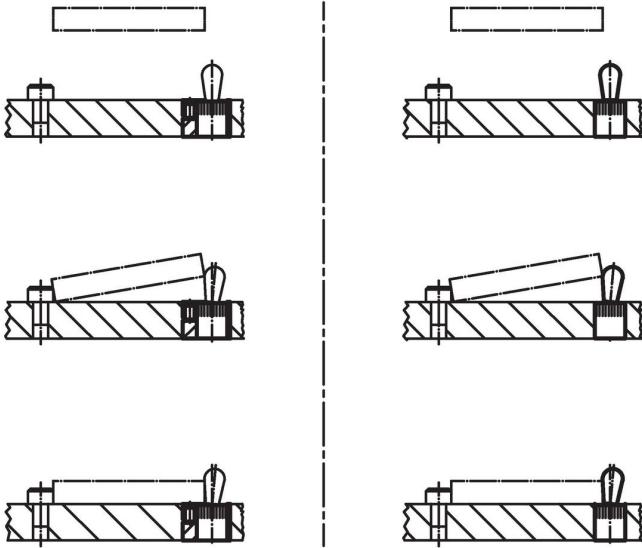
그림



주문 정보

d_1 H8	d_2 h9	치수 [mm]	l	x	위치 홀 D H8 [mm]	 [g]	제품 번호
12	18		13,9	2	18	13	22150.0812

적용 예



규정 준수

RoHS 준수

지침 2011/65/EU 및 지침 2015/863 준수

SVHC재질을 미포함

0.1% w/w 이상 함유된 SVHC 물질 없음 - 2024년 6월 27일 SVHC 목록.

식수안전 및 특성물질 관리법 물질들을 포함하지 않음

식수안전 및 특성물질 관리법 물질들이 포함되어 있지 않음

<https://www.P65Warnings.ca.gov/>

분쟁 광물 포함하지 않음

이 제품은 탄탈륨, 주석, 금 또는 텅스텐 등 민주 공화국 또는 인접 국가에서 "분쟁 광물"로 지정된 물질을 포함하지 않습니다.