

측면 플런저 · 나사형, 실패링이 없는 타입

22150.0385



제품 설명

압력을 가하거나 포지셔닝 시 사용된다. 예) 페인팅 및 샌드블라스팅 작업

재질

몸체

- 스틸, 아연 도금처리

스프링

- 스테인리스 스틸

핀

- 열가소성 수지(플라스틱) POM, 흰색

조립

측면 플런저는 마운팅 톨로 돌려서 고정된다.

마운팅 홀의 센터거리 계산 공식:

$$l_0 = z/2 + w + x$$

l_0 = 센터 거리

y = 가공물 높이

w = 가공물 길이

x = 좌표축

s = 스트로크

z = 고정핀 직경

x 에 대한 계산식 :

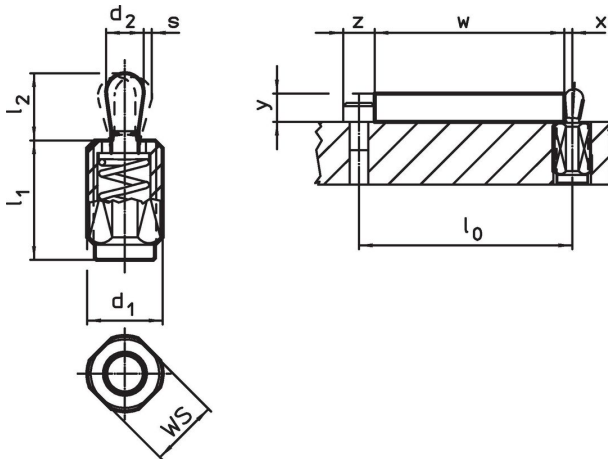
y 치수가 $l_2 - d_2/2$ 과 같거나 큰 경우: $x = d_2/2 - s$

y 치수가 $l_2 - d_2/2$ 보다 작은 경우: $x = d_2/2 - s - [(l_2 - d_2/2 - y) \times 0.123]$

특징

경하중 스프링력 = 스텐레스 스틸 스프링

그림




주문 정보

d ₁	l ₁ -2	치수		d ₂	l ₂	스트로크 s	WS	x ¹⁾	최대 [°C]	[g]	제품 번호
		스프링력 F 최대 ²⁾ ~	[N]								
[mm]	[mm]	[N]	[mm]	[mm]	[mm]	[mm]	[mm]	[mm]	[°C]	[g]	
핀: 열가소성 플라스틱/경하중											
M12	26,5	40	6	10,4	1	10	2	80	6,8	22150.0385	

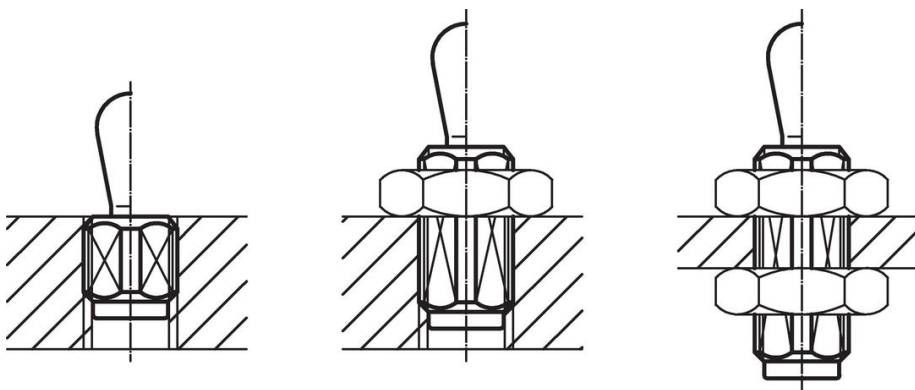
¹⁾ If the workpiece height (y) is less than l₂-d₂/2, the coordinate dimension (x) must be calculated.

²⁾ 통계상 평균수치임

액세서리

	치수 d ₁ [mm]	[g]	제품 번호
조립 톨			
	M12	76	22150.0820

적용 예



규정 준수

RoHS 준수

납 성분 포함 - 예외조항 6a / 6b / 6c 준수

0.1% w/w 이상 함유된 SVHC 물질 포함

납 성분 포함 - 2024년 6월 27일 SVHC 목록

식수안전 및 독성물질 관리법 물질 포함



납은 노출로 인해 암과 생식 기능에 해를 끼칠 수 있습니다

<https://www.P65Warnings.ca.gov/>

분쟁 광물 포함하지 않음

이 제품은 탄탈륨, 주석, 금 또는 텅스텐 등 민주 공화국 또는 인접 국가에서 "분쟁 광물"로 지정된 물질을 포함하지 않습니다.