

측면 플런저 · 나사형, 실패링이 없는 타입

22150.0320



제품 설명

압력을 가하거나 포지셔닝 시 사용된다. 예) 페인팅 및 샌드블라스팅 작업

재질

몸체

- 스틸, 아연 도금처리

스프링

- 스틸, 아연 도금처리

핀

- 스틸, 표면-경화처리, 아연 도금처리

조립

측면 플런저는 마운팅 톨로 돌려서 고정된다.

마운팅 홀의 센터거리 계산 공식:

$$l_0 = z/2 + w + x$$

$$l_0 = \text{센터 거리}$$

$$y = \text{가공물 높이}$$

$$w = \text{가공물 길이}$$

$$x = \text{좌표축}$$

$$s = \text{스트로크}$$

$$z = \text{고정핀 직경}$$

x에 대한 계산식 :

$$y \text{ 치수가 } l_2 - d_2/2 \text{ 과 같거나 큰 경우: } x = d_2/2 - s$$

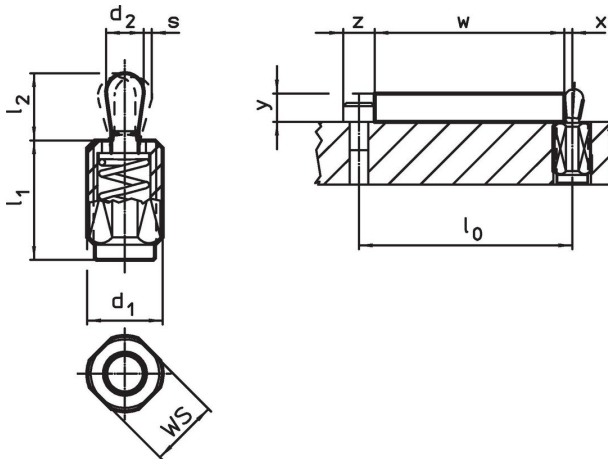
$$y \text{ 치수가 } l_2 - d_2/2 \text{ 보다 작은 경우: } x = d_2/2 - s -$$

$$[(l_2 - d_2/2 - y) \times 0.123]$$

특징

고하중 스프링력 = 스틸 스프링, 아연 도금처리

그림



주문 정보


d ₁	l ₁ -2	치수		d ₂	l ₂	스트로크 s	WS	x ¹⁾	최대 [°C]	[g]	제품 번호
		스프링력 F 최대 ²⁾ ~	[N]								
M12	26,5	100		5	6,4	0,8	10	1,7	250	9	22150.0320

핀: 스틸/고하중

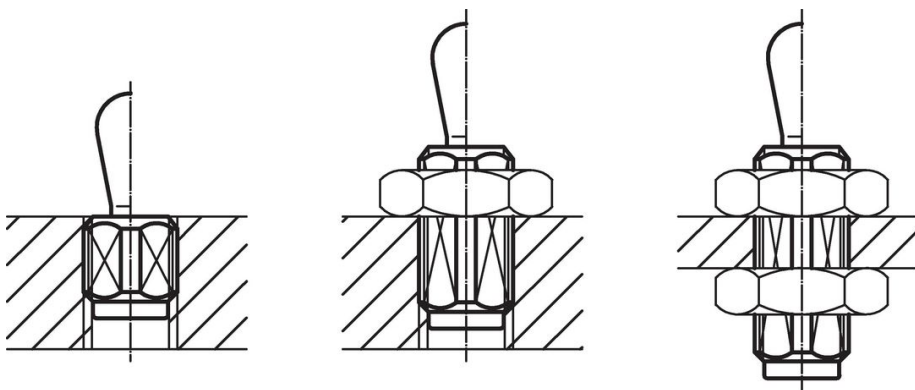
¹⁾ If the workpiece height (y) is less than l₂-d₂/2, the coordinate dimension (x) must be calculated.

²⁾ 통계상 평균수치임

액세서리

	치수 d ₁ [mm]	[g]	제품 번호
조립 톨			
	M12	76	22150.0820

적용 예



규정 준수

RoHS 준수

납 성분 포함 - 예외조항 6a / 6b / 6c 준수

0.1% w/w 이상 함유된 SVHC 물질 포함

납 성분 포함 - 2024년 1월 23일 SVHC 목록

식수안전 및 독성물질 관리법 물질 포함



납은 노출로 인해 암과 생식 기능에 해를 끼칠 수 있습니다

<https://www.P65Warnings.ca.gov/>

분쟁 광물 포함하지 않음

이 제품은 탄탈륨, 주석, 금 또는 텅스텐 등 민주 공화국 또는 인접 국가에서 "분쟁 광물"로 지정된 물질을 포함하지 않습니다.