

측면 플런저 · 나사형, 실팀이 없는 타입

22150.0316



제품 설명

압력을 가하거나 포지셔닝 시 사용된다. 예) 페인팅 및 샌드블라스팅 작업

재질

몸체

- 스팀, 아연 도금처리

스프링

- 스팀, 아연 도금처리

핀

- 스팀, 표면-경화처리, 아연 도금처리

조립

측면 플런저는 마운팅 톨로 돌려서 고정된다.

마운팅 홀의 센터거리 계산 공식:

$$l_0 = z/2 + w + x$$

$l_0$  = 센터 거리

$y$  = 가공물 높이

$w$  = 가공물 길이

$x$  = 좌표축

$s$  = 스트로크

$z$  = 고정핀 직경

$x$ 에 대한 계산식 :

$y$  치수가  $l_2 - d_2/2$  과 같거나 큰 경우:  $x = d_2/2 - s$

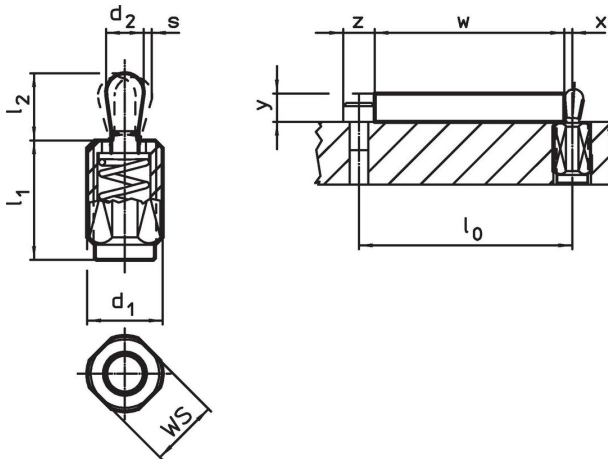
$y$  치수가  $l_2 - d_2/2$  보다 작은 경우:  $x = d_2/2 - s -$

$$[(l_2 - d_2/2 - y) \times 0.123]$$

특징

고하중 스팀링력 = 스팀 스팀, 아연 도금처리

그림




주문 정보

d <sub>1</sub>	l <sub>1</sub> -2	치수 스프링력 F 최대 <sup>2)</sup> ~	d <sub>2</sub>	l <sub>2</sub>	스트로크 s	WS	x <sup>1)</sup>	최대		제품 번호
[mm]		[N]	[mm]		[mm]	[mm]	[mm]	[°C]	[g]	
핀: 스틸/고하중										
M12	19	100	5	6,4	0,8	10	1,7	250	6,9	22150.0316

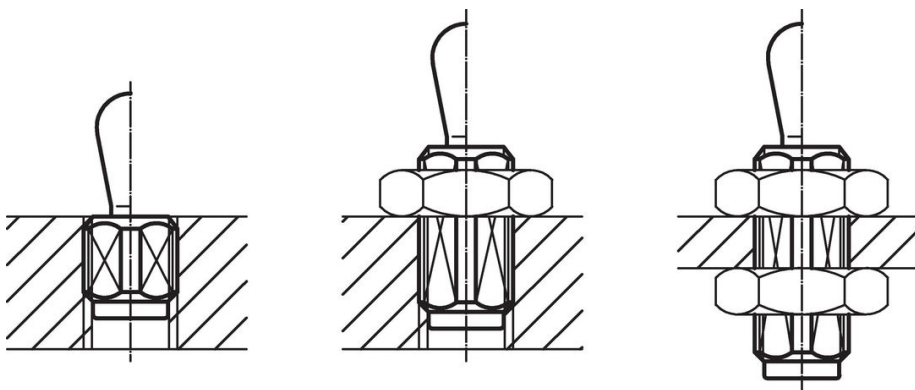
<sup>1)</sup> 공작물 높이(y)가 l<sub>2</sub>-d<sub>2</sub>/2보다 작은 경우, 좌표 치수(x)를 계산해야 함

<sup>2)</sup> 통계상 평균수치임

액세서리

	치수 d <sub>1</sub> [mm]		제품 번호
		[g]	
조립 툴			
	M12	76	22150.0820

적용 예



규정 준수

RoHS 준수

납 성분 포함 - 예외조항 6a / 6b / 6c 준수

0.1% w/w 이상 함유된 SVHC 물질 포함

납 성분 포함 - 2024년 6월 27일 SVHC 목록

식수안전 및 독성물질 관리법 물질 포함



납은 노출로 인해 암과 생식 기능에 해를 끼칠 수 있습니다

<https://www.P65Warnings.ca.gov/>

분쟁 광물 포함하지 않음

이 제품은 탄탈륨, 주석, 금 또는 텅스텐 등 민주 공화국 또는 인접 국가에서 "분쟁 광물"로 지정된 물질을 포함하지 않습니다.