

측면 플런저 · 플라스틱 스프링과 핀

22150.0233



제품 설명

압력을 가하거나 포지셔닝 시 사용된다. 예) 페인팅 및 샌드블라스팅 작업

재질

스프링  
· 플라스틱

핀

· 열가소성 수지(플라스틱) POM, 흰색

조립

습기가 있는 몸체는 조립을 쉽게 만든다.

압입식 설치

마운팅 홀의 센터거리 계산 공식:

$$l_0 = z/2 + w + x$$

$l_0$  = 센터 거리

$y$  = 가공물 높이

$w$  = 가공물 길이

$x$  = 좌표축

$s$  = 스트로크

$z$  = 고정핀 직경

$x$ 에 대한 계산식 :

$y$  치수가  $l_2 - d_2/2$  과 같거나 큰 경우:  $x = d_2/2 - s$

$y$  치수가  $l_2 - d_2/2$  보다 작은 경우:  $x = d_2/2 - s - [(l_2 - d_2/2 - y) \times 0.123]$

특징

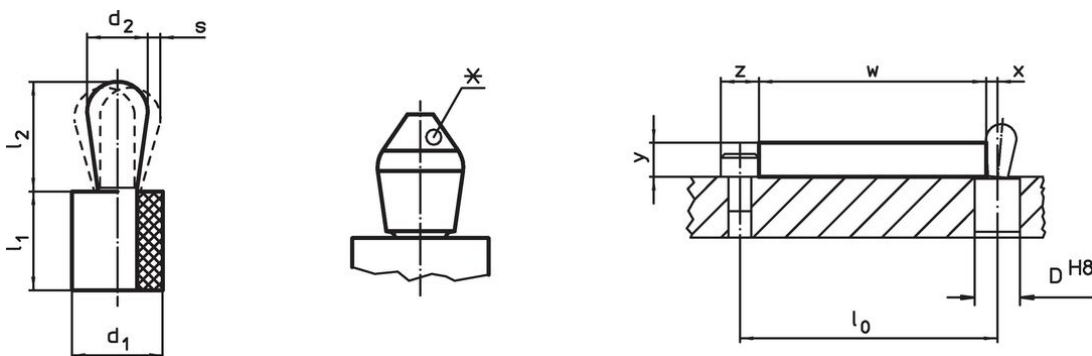
일반 하중 스프링력 = 빨간색 스프링

더 많은 정보

참조

This is a discontinued article.

그림



\*일부 사이즈 제품은 (차트 참조) 편심 형 핀을 가짐.

주문 정보



치수		스프링력 F 최대 <sup>1)</sup> ~	치수		스트로크 s	위치 홀 D H8	$x^2)$	최대 [°C]	[g]	제품 번호.
$d_1$	$d_2$		$l_1$	$l_2$						
[mm]	[mm]	[N]	[mm]	[mm]	[mm]	[mm]	[mm]	[°C]	[g]	
8	4	30	9	5,2	0,3	7,9	1,4	80	0,6	22150.0233

핀: 열가소성 플라스틱/열가소성수지 핀, 일반 하중 스프링력

<sup>1)</sup> 통계상 평균수치임

<sup>2)</sup> If the workpiece height (y) is less than  $l_2 - d_2/2$ , the coordinate dimension (x) must be calculated.

액세서리

	치수 d <sub>1</sub> [mm]	 [g]	제품 번호.
<b>조립품</b>			
	8	47	22150.0841

규정 준수

**RoHS 준수**

지침 2011/65/EU 및 지침 2015/863 준수

**SVHC 재질을 미포함**

0.1% w/w 이상 함유된 SVHC 물질 없음 - 2024년 6월 27일 SVHC 목록.

**식수안전 및 독성물질 관리법 물질을 포함하지 않음**

식수안전 및 독성물질 관리법 물질들이 포함되어 있지 않음

<https://www.P65Warnings.ca.gov/>

**분쟁 광물 포함하지 않음**

이 제품은 탄탈륨, 주석, 금 또는 텅스텐 등 민주 공화국 또는 인접 국가에서 "분쟁 광물"로 지정된 물질을 포함하지 않습니다.