

## 측면 플런저 · 플라스틱 스프링과 핀

22150.0209



### 제품 설명

압력을 가하거나 포지셔닝 시 사용된다. 예) 페인팅 및 샌드블라스팅 작업

### 재질

#### 스프링

- 플라스틱

#### 핀

- 스틸, 표면 경화처리, 흑색처리

### 조립

습기가 있는 몸체는 조립을 쉽게 만든다.

압입식 설치

마운팅 홀의 센터거리 계산 공식:

$$l_0 = z/2 + w + x$$

$l_0$  = 센터 거리

$y$  = 가공물 높이

$w$  = 가공물 길이

$x$  = 좌표축

$s$  = 스트로크

$z$  = 고정핀 직경

$x$ 에 대한 계산식 :

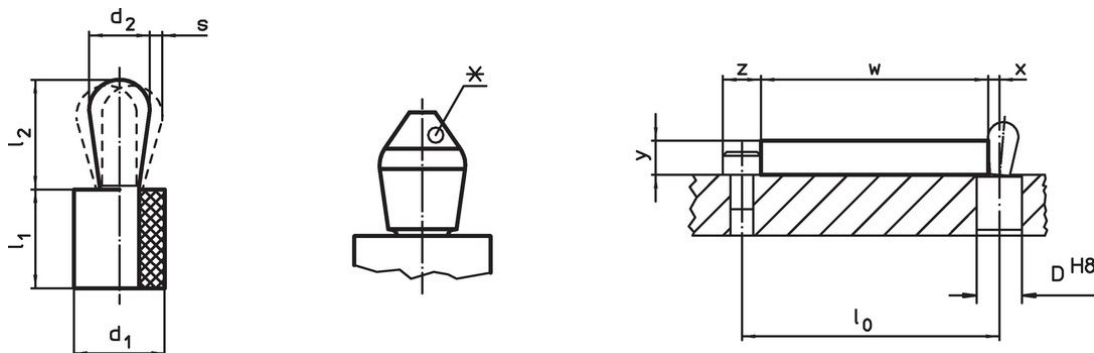
$y$  치수가  $l_2 - d_2/2$  과 같거나 큰 경우:  $x = d_2/2 - s$

$y$  치수가  $l_2 - d_2/2$  보다 작은 경우:  $x = d_2/2 - s - [(l_2 - d_2/2 - y) \times 0.123]$

### 특징

고하중 스프링력 = 녹색 스프링

### 그림



\*일부 사이즈 제품은 (차트 참조) 편심 형 핀을 가짐.



### 주문 정보

치수		스프링력 F 최대 <sup>1)</sup> ~ [N]	치수		스트로크 s [mm]	위치 홀 D H8 [mm]	$x^2)$ [mm]	최대 [°C]	[g]	제품 번호.
$d_1$ [mm]	$d_2$ [mm]		$l_1$ -1 [mm]	$l_2$ $\pm 0,5$ [mm]						
10	6	60	9	10,3	0,5	9,9	1,9	100	2,9	22150.0209

<sup>1)</sup> 통계상 평균수치임

<sup>2)</sup> If the workpiece height (y) is less than  $l_2 - d_2/2$ , the coordinate dimension (x) must be calculated.

액세서리

	치수 d <sub>1</sub> [mm]	 [g]	제품 번호.
<b>조립품</b>			
	10	46	22150.0842

규정 준수

**RoHS 준수**

지침 2011/65/EU 및 지침 2015/863 준수

**SVHC 재질을 미포함**

0.1% w/w 이상 함유된 SVHC 물질 없음 - 2024년 6월 27일 SVHC 목록.

**식수안전 및 독성물질 관리법 물질을 포함하지 않음**

식수안전 및 독성물질 관리법 물질들이 포함되어 있지 않음

<https://www.P65Warnings.ca.gov/>

**분쟁 광물 포함하지 않음**

이 제품은 탄탈륨, 주석, 금 또는 텅스텐 등 민주 공화국 또는 인접 국가에서 "분쟁 광물"로 지정된 물질을 포함하지 않습니다.