

측면 스프링 플런저  
22140.0618



제품 설명

압력을 가하거나 포지셔닝 시 사용된다. 예) 페인팅 및 샌드블라스팅 작업

재질

- 볼
- 볼 베어링 스틸, 경화처리
- 몸체
- 스틸, 흑색처리
- 스프링
- 플라스틱 (PU)

조립

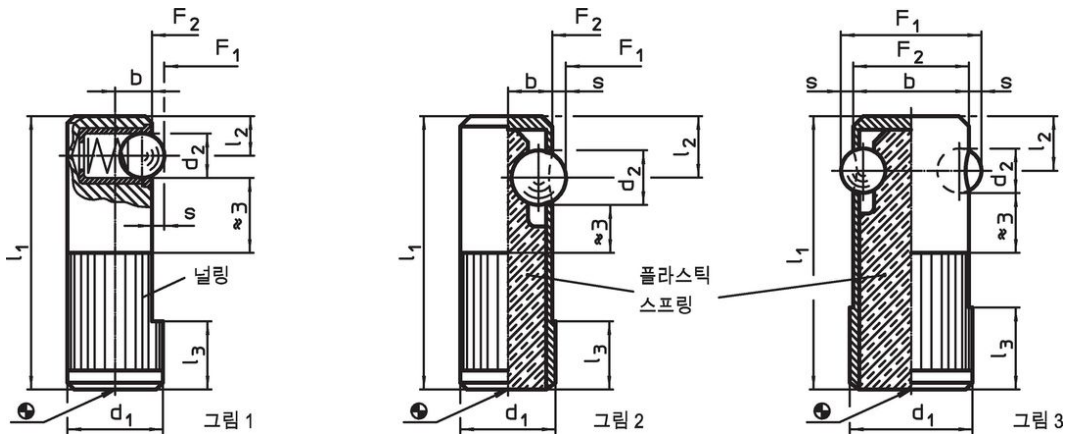
삽입 홀은  $l_3$  치수를 고려해야 함.

더 많은 정보

참조

스페셜 타입 별도 요청.

그림

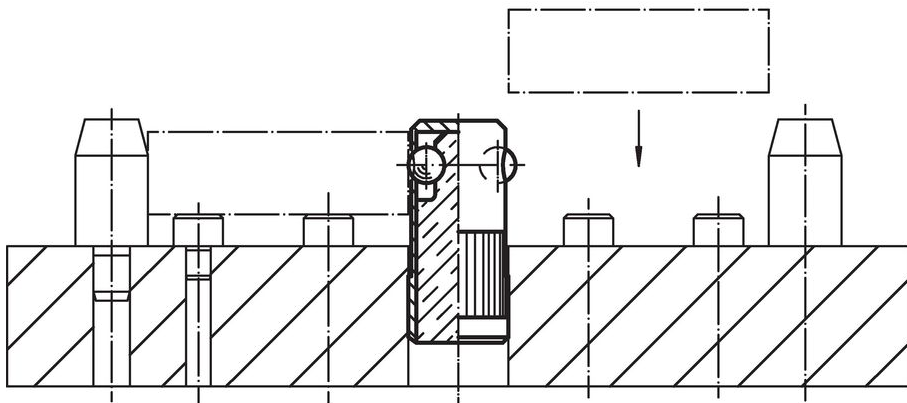
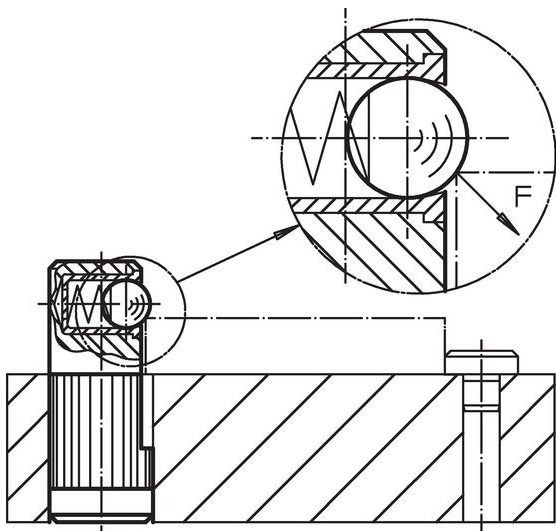


주문 정보

치수		위치 홀 H8	스트로크 s	스프링력 <sup>1)</sup>		최소	최대	[g]	제품 번호				
$d_1$ +0,1	$d_2$			$l_1$	$l_2$					$l_3$	b	$F_1$ ~	$F_2$ ~
[mm]													
볼-베어링 스틸 볼, 초 중하중 스프링, 양쪽면 지지형 - 그림 3													
18	6,5	40	8	12	17	18	1,8	120	330	-40	80	29	22140.0618

<sup>1)</sup> 통계상 평균수치임

적용 예



규정 준수

RoHS 준수

납 성분 포함 - 예외조항 6a / 6b / 6c 준수

0.1% w/w 이상 함유된 SVHC 물질 포함

납 성분 포함 - 2024년 6월 27일 SVHC 목록

식수안전 및 독성물질 관리법 물질 포함



납은 노출로 인해 암과 생식 기능에 해를 끼칠 수 있습니다  
<https://www.P65Warnings.ca.gov/>

분쟁 광물 포함하지 않음

이 제품은 탄탈륨, 주석, 금 또는 텅스텐 등 민주 공화국 또는 인접 국가에서 "분쟁 광물"로 지정된 물질을 포함하지 않습니다.