

정밀 인덱스 플런저 · 테이퍼진 핀이 달린 타입  
22130.0175



제품 설명

정밀 인덱스 플런저는 부쉬와 함께 쓰여 빠른 포지셔닝과 고정을 위한 완벽한 결합을 이룬다. 정밀 인덱스 플런저와 부쉬는 매우 정밀하게 가공되어, 두 부품의 높은 반복정도를 보장한다.

재질

나사 고정식 패드

- 표면-경화처리 스틸, 표면-경화처리, 흑색처리와 연마처리

부쉬

- 표면-경화처리 스틸, 표면-경화처리, 흑색처리와 연마처리

몸체

- 표면-경화처리 스틸, 표면-경화처리, 흑색처리와 연마처리

볼 손잡이

- 플라스틱, 회흑색

조립

정밀한 셋팅을 하려면, 오일 등이 들어가지 않도록 조립 후 손잡이 볼과 인덱스 플런저를 접촉시켜야 한다.

작동

잠금장치가 있는 인덱스 플런저를 사용할 때, 손잡이를 당겨서 90° 돌릴 수 있다.

더 많은 정보

참조

부싱은 반드시 따로 주문해야 함.

그림

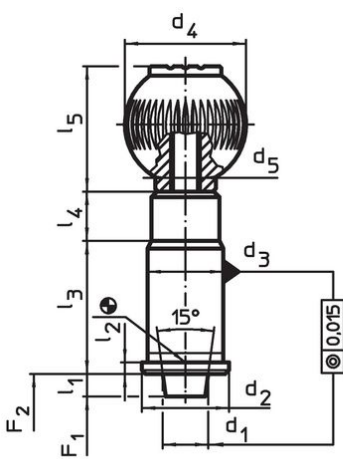


그림 1

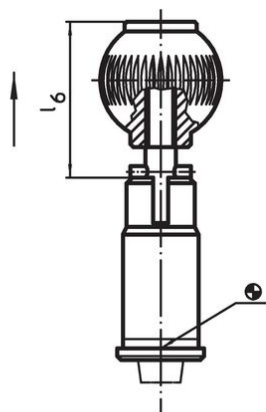


그림 2

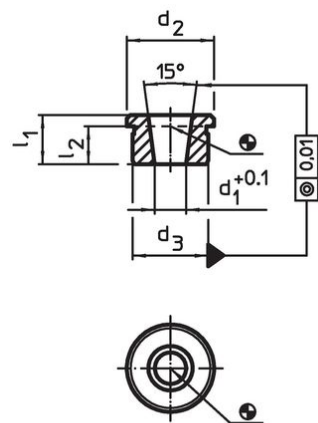



그림 3

주문 정보

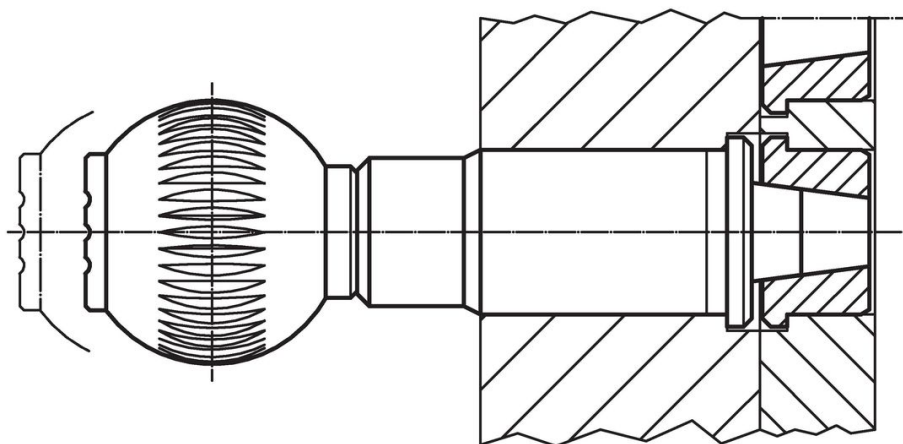
일반 직경 [mm]	d <sub>1</sub>	d <sub>2</sub>	d <sub>3</sub> n6	d <sub>4</sub>	d <sub>5</sub>	치수 [mm]						스프링력 <sup>1)</sup> F <sub>1</sub> ~ F <sub>2</sub> [N]		[g]	제품 번호.	
						l <sub>1</sub> 최소	l <sub>2</sub>	l <sub>3</sub>	l <sub>4</sub>	l <sub>5</sub>	l <sub>6</sub>					
잠금장치 있음 - 그림 2																
25	25	42	38	50	M10	6	3	60	13	51	58,5	39	73	651	22130.0175	

<sup>1)</sup> 통계상 평균수치임

액세서리

일반 직경 [mm]	d <sub>1</sub> +0,1	d <sub>2</sub>	치수 [mm]		l <sub>1</sub> 최소	l <sub>2</sub>	[g]	제품 번호.
			d <sub>3</sub> n6	l <sub>1</sub>				
정밀 인덱스 플런저용 소켓, 테이퍼형 - 그림 3								
	25	19,70	42	38	19	16,0	114	22130.0196

적용 예



규정 준수

RoHS 준수

납 성분 포함 - 예외조항 6a / 6b / 6c 준수

0.1% w/w 이상 함유된 SVHC 물질 포함

납 성분 포함 - 2024년 1월 23일 SVHC 목록

식수안전 및 독성물질 관리법 물질 포함



납은 노출로 인해 암과 생식 기능에 해를 끼칠 수 있습니다  
<https://www.P65Warnings.ca.gov/>

분쟁 광물 포함하지 않음

이 제품은 탄탈륨, 주석, 금 또는 텅스텐 등 민주 공화국 또는 인접 국가에서 "분쟁 광물"로 지정된 물질을 포함하지 않습니다.