

정밀 인덱스 플런저 · 테이퍼진 핀이 달린 타입

22130.0160



제품 설명

정밀 인덱스 플런저는 부쉬와 함께 쓰여 빠른 포지셔닝과 고정을 위한 완벽한 결합을 이룬다. 정밀 인덱스 플런저와 부쉬는 매우 정밀하게 가공되어, 두 부품의 높은 반복정도를 보장한다.

재질

나사 고정식 패드

- 표면-경화처리 스틸, 표면-경화처리, 흑색처리와 연마처리

부쉬

- 표면-경화처리 스틸, 표면-경화처리, 흑색처리와 연마처리

몸체

- 표면-경화처리 스틸, 표면-경화처리, 흑색처리와 연마처리

볼 손잡이

- 플라스틱, 회흑색

조립

정밀한 셋팅을 하려면, 오일 등이 들어가지 않도록 조립 후 손잡이 볼과 인덱스 플런저를 접촉시켜야 한다.

작동

잠금장치가 있는 인덱스 플런저를 사용할 때, 손잡이를 당겨서 90° 돌릴 수 있다.

더 많은 정보

참조

부싱은 반드시 따로 주문해야 함.

그림

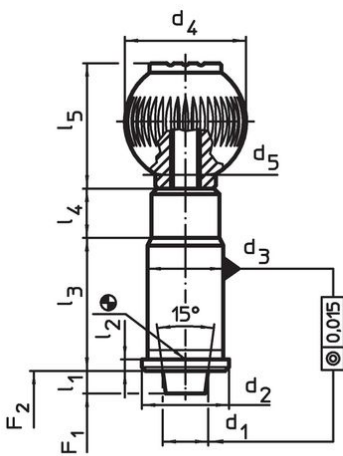


그림 1

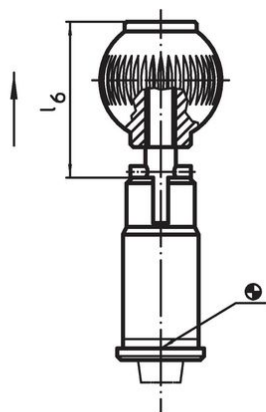


그림 2

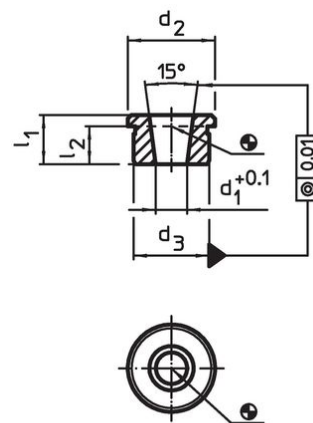


그림 3

주문 정보

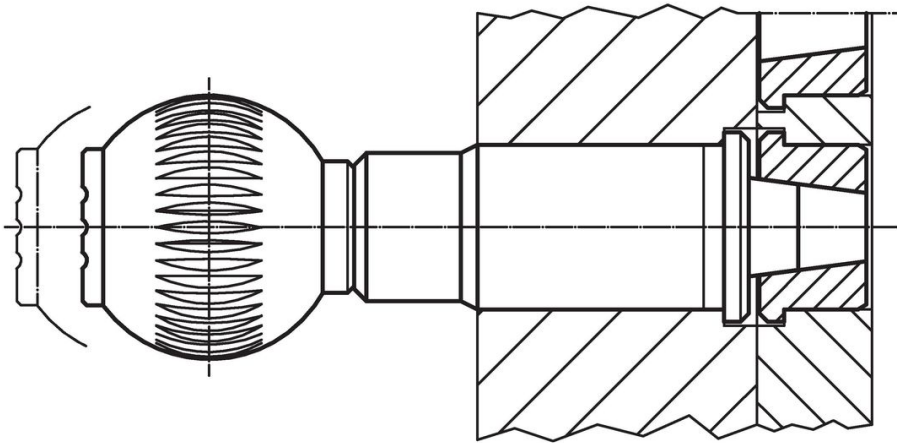
일반 직경 [mm]	d ₁	d ₂	d ₃ n6	d ₄	d ₅	치수 [mm]						스프링력 ¹⁾ [N]		[g]	제품 번호.	
						l ₁ 최소	l ₂	l ₃	l ₄	l ₅	l ₆	F ₁ ~	F ₂ ~			
잠금장치 있음 - 그림 2																
10	10	19	16	25	M6	6	2,5	31	13	25	32,5	19	29	95	22130.0160	

¹⁾ 통계상 평균수치임

액세서리

일반 직경 [mm]	d ₁ +0,1	d ₂	치수 [mm]		l ₁ 최소	l ₂	[g]	제품 번호.
			d ₃ n6	l ₁				
정밀 인덱스 플런저용 소켓, 테이퍼형 - 그림 3								
	10	7,10	19	16	11	8,5	13	22130.0190

적용 예



규정 준수

RoHS 준수

납 성분 포함 - 예외조항 6a / 6b / 6c 준수

0.1% w/w 이상 함유된 SVHC 물질 포함

납 성분 포함 - 2024년 6월 27일 SVHC 목록

식수안전 및 독성물질 관리법 물질 포함



납은 노출로 인해 암과 생식 기능에 해를 끼칠 수 있습니다

<https://www.P65Warnings.ca.gov/>

분쟁 광물 포함하지 않음

이 제품은 탄탈륨, 주석, 금 또는 텅스텐 등 민주 공화국 또는 인접 국가에서 "분쟁 광물"로 지정된 물질을 포함하지 않습니다.