

정밀 인덱스 플런저 · 테이퍼진 핀이 달린 타입  
22130.0125



제품 설명

정밀 인덱스 플런저는 부쉬와 함께 쓰여 빠른 포지셔닝과 고정을 위한 완벽한 결합을 이룬다. 정밀 인덱스 플런저와 부쉬는 매우 정밀하게 가공되어, 두 부품의 높은 반복정도를 보장한다.

재질

나사 고정식 패드

- 표면-경화처리 스틸, 표면-경화처리, 흑색처리와 연마처리

부쉬

- 표면-경화처리 스틸, 표면-경화처리, 흑색처리와 연마처리

몸체

- 표면-경화처리 스틸, 표면-경화처리, 흑색처리와 연마처리

볼 손잡이

- 플라스틱, 회흑색

조립

정밀한 셋팅을 하려면, 오일 등이 들어가지 않도록 조립 후 손잡이 볼과 인덱스 플런저를 접촉시켜야 한다.

작동

잠금장치가 있는 인덱스 플런저를 사용할 때, 손잡이를 당겨서 90° 돌릴 수 있다.

더 많은 정보

참조

부싱은 반드시 따로 주문해야 함.

그림

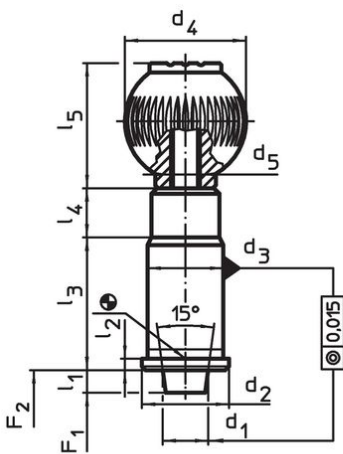


그림 1

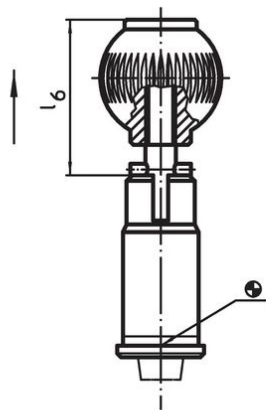


그림 2

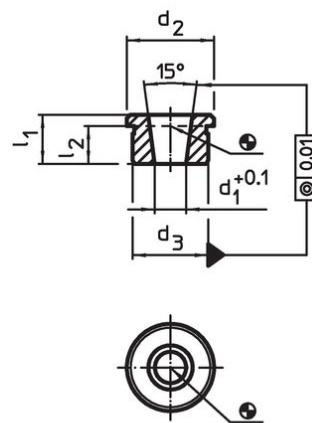



그림 3

주문 정보

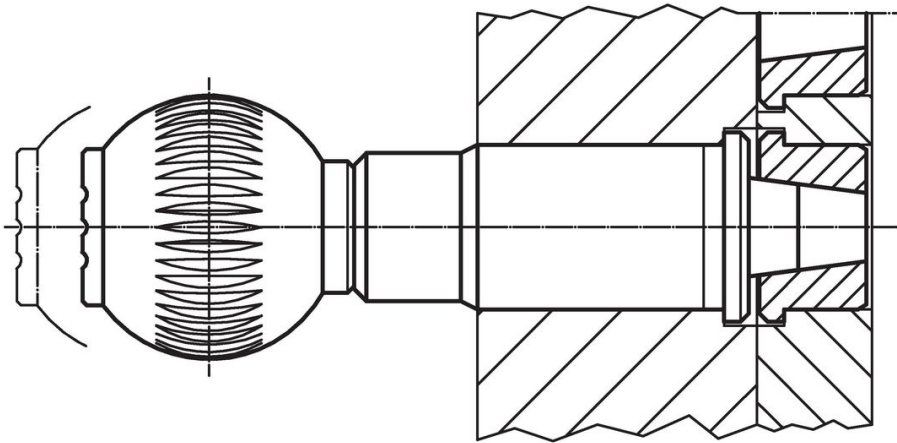
| 일반 직경<br>[mm]  | d <sub>1</sub> | d <sub>2</sub> | d <sub>3</sub><br>n6 | d <sub>4</sub> | 치수<br>[mm]     |                      |                |                |                | 스프링력 <sup>1)</sup><br>[N] |                     | [g] | 제품 번호. |                     |
|----------------|----------------|----------------|----------------------|----------------|----------------|----------------------|----------------|----------------|----------------|---------------------------|---------------------|-----|--------|---------------------|
|                |                |                |                      |                | d <sub>5</sub> | l <sub>1</sub><br>최소 | l <sub>2</sub> | l <sub>3</sub> | l <sub>4</sub> | l <sub>5</sub>            | F <sub>1</sub><br>~ |     |        | F <sub>2</sub><br>~ |
| 잠금장치 없음 - 그림 1 |                |                |                      |                |                |                      |                |                |                |                           |                     |     |        |                     |
| 25             | 25             | 42             | 38                   | 50             | M10            | 6                    | 3              | 60             | 13             | 51                        | 39                  | 73  | 654    | 22130.0125          |

<sup>1)</sup> 통계상 평균수치임

액세서리

| 일반 직경<br>[mm]   | d <sub>1</sub><br>+0,1 | d <sub>2</sub> | 치수<br>[mm]           |                | l <sub>1</sub><br>최소 | l <sub>2</sub> | [g] | 제품 번호.     |
|---|------------------------|----------------|----------------------|----------------|----------------------|----------------|-----|------------|
|   |                        |                | d <sub>3</sub><br>n6 | l <sub>1</sub> |                      |                |     |            |
| 정밀 인덱스 플런저용 소켓, 테이퍼형 - 그림 3   |                        |                |                      |                |                      |                |     |            |
|  | 25                     | 19,70          | 42                   | 38             | 19                   | 16,0           | 114 | 22130.0196 |

적용 예



규정 준수

RoHS 준수

납 성분 포함 - 예외조항 6a / 6b / 6c 준수

0.1% w/w 이상 함유된 SVHC 물질 포함

납 성분 포함 - 2024년 6월 27일 SVHC 목록

식수안전 및 독성물질 관리법 물질 포함



납은 노출로 인해 암과 생식 기능에 해를 끼칠 수 있습니다  
<https://www.P65Warnings.ca.gov/>

분쟁 광물 포함하지 않음

이 제품은 탄탈륨, 주석, 금 또는 텅스텐 등 민주 공화국 또는 인접 국가에서 "분쟁 광물"로 지정된 물질을 포함하지 않습니다.