

## 인덱스 플런저 · 센서 포함 22123.0010



### 제품 설명

인덱스 플런저는 인덱싱 (위치 선정) 보어를 위해 사용됨.  
센서 인덱스 플런저는 인덱스 플런저의 위치를 사용자가 확인할 수 있음. L1 길이의 2/3가 장착될 때 센서가 작동. 전기 시그널을 통해 LED로 작동상태 직접 확인 가능

### 재질

#### 몸체

- 스테인레스 스틸 1.4305

#### 잠금핀

- 스테인레스 스틸 1.4305, 니켈 도금

#### 손잡이

- 플라스틱 PA 6, 검은색, 무광

#### 케이블

- 열가소성 수지(플라스틱) PUR, 검정색

#### 자석

- 영구 자석

#### 센서

- 플라스틱 PA 6, 검은색, 무광

#### 잠금 너트

- 스테인리스 스틸 A2 (ISO 8675)

### 조립

센서 인덱스 플런저는 인덱스 플런저의 위치를 사용자가 확인할 수 있음. L1 길이의 2/3가 장착될 때 센서가 작동. 전기 시그널을 통해 LED로 작동상태 직접 확인 가능.

1. 센서를 센서 클립 측면으로 밀어 넣는다.
2. 센서 내부의 육각 나사를 손으로 조인다 (최대 0.1Nm 토크).
3. 센서 클립을 인덱스 플런저의 등근 홈 부분에 끼워 넣는다.
4. 센서 클립을 돌려서 케이블의 유도방향을 조정한다.

#### Note:

간섭을 방지하기 위해, 인덱스 플런저에 자기장 적요를 피해야 함.

### 작동

잠금 인덱스 플런저를 사용할 때, 손잡이를 당겨서 90도 돌리면 톱니 멈추개에 의해 고정됨 (이때 잠금 핀이 돌출되어 있지 않음).

### 더 많은 정보

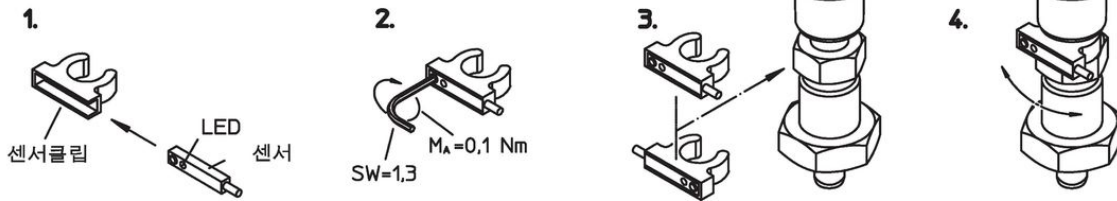
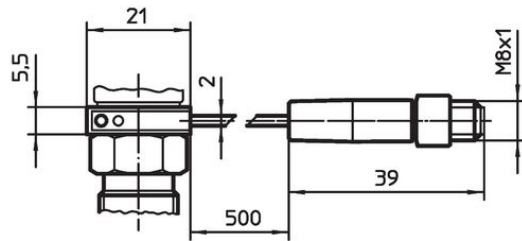
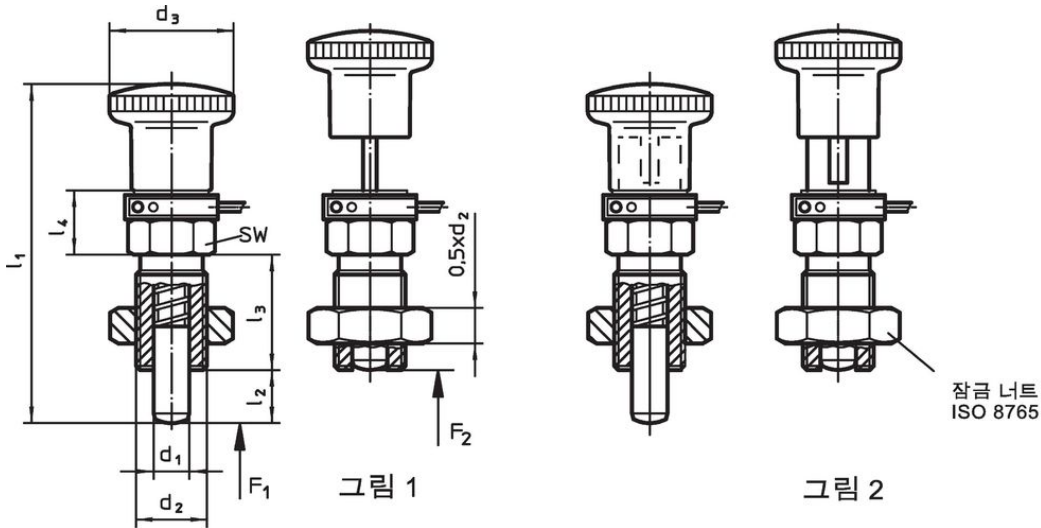
#### 참조

손잡이 분리 불가능

#### 추가 제품

- 검사 유닛, 센서 포함

그림

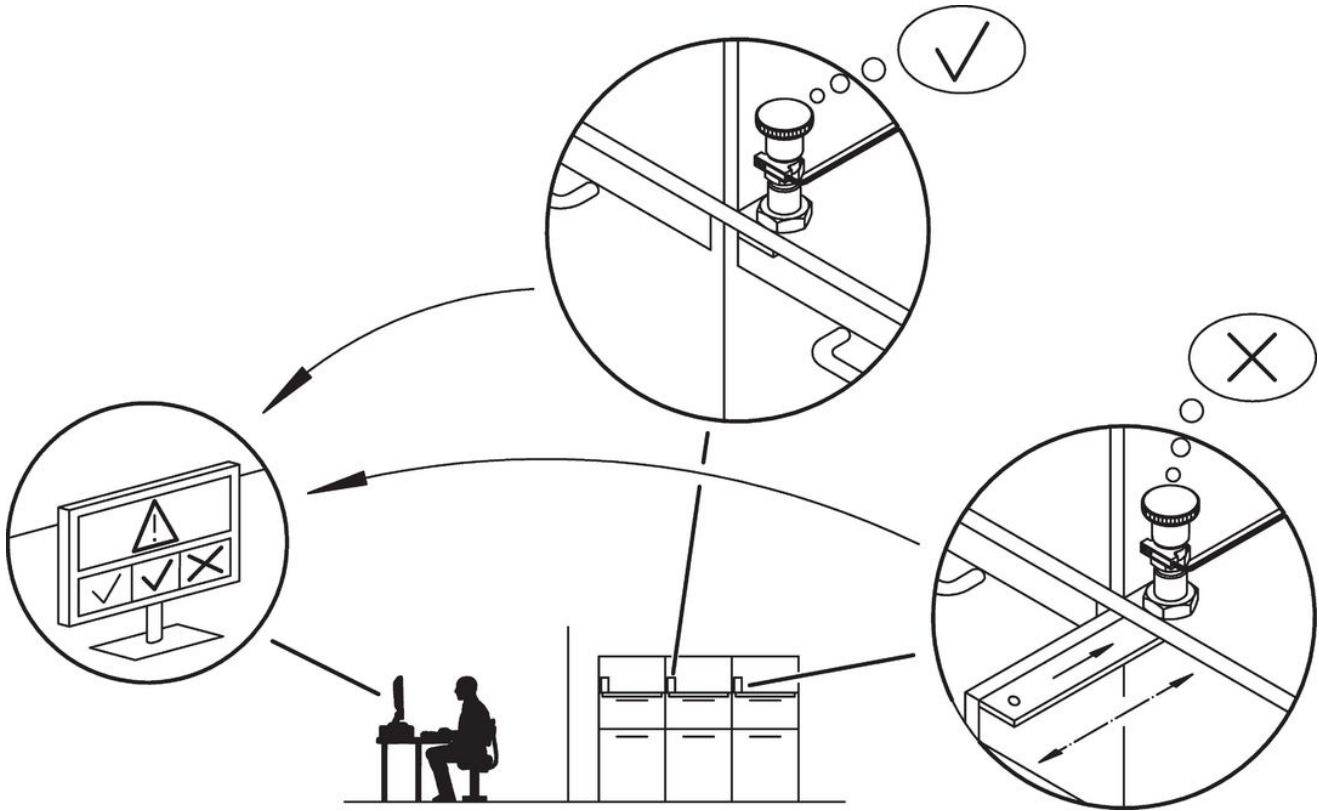


주문 정보

치수			WS	스프링력 <sup>1)</sup>		온도		중량	제품 번호
d <sub>1</sub>	d <sub>2</sub>	d <sub>3</sub>		F <sub>1</sub>	F <sub>2</sub>	최소	최대		
-0,02 -0,05		최소	[mm]	[N]		[°C]	[g]		
손잡이 있음, 잠금장치 없음 - 그림 1									
10	M16 x 1,5	12	28	9,5	38	-25	75	106	22123.0010

<sup>1)</sup> 통계상 평균수치임

적용 예



규정 준수

RoHS 준수

지침 2011/65/EU 및 지침 2015/863 준수

SVHC 재질을 미포함

0.1% w/w 이상 함유된 SVHC 물질 없음 - 2024년 1월 23일 SVHC 목록.

식수안전 및 독성물질 관리법 물질을 포함하지 않음

식수안전 및 독성물질 관리법 물질들이 포함되어 있지 않음  
<https://www.P65Warnings.ca.gov/>

분쟁 광물 포함하지 않음