

인덱스 플런저 · 급속 잠금 머리

22122.0320



제품 설명

인덱스 플런저는 인덱싱 (위치 선정) 보어를 위해 사용됨.

재질

몸체

- 스테레스 스틸 1.4305

누름 단추

- 열 가소성 수지(플라스틱) POM, 빨간색

잠금핀

- 스테레스 스틸 1.4305, 니켈 도금

손잡이

- 열가소성 수지 PA 6, 검-회색, 무광

조립

나사 길이는 인덱스 플런저(EH 22120.)용 중간 링으로 조절할 수 있다.

작동

손잡이를 당기면 돌출된 잠금 핀이 들어오면서 잠기게 된다. 돌출된 빨간색 버튼은 잠긴 상태를 의미한다. (잠금 핀은 들어가 있음) 빨간색 버튼을 누르면 핀은 잠금 위치로 신속하게 되돌아 간다.

더 많은 정보

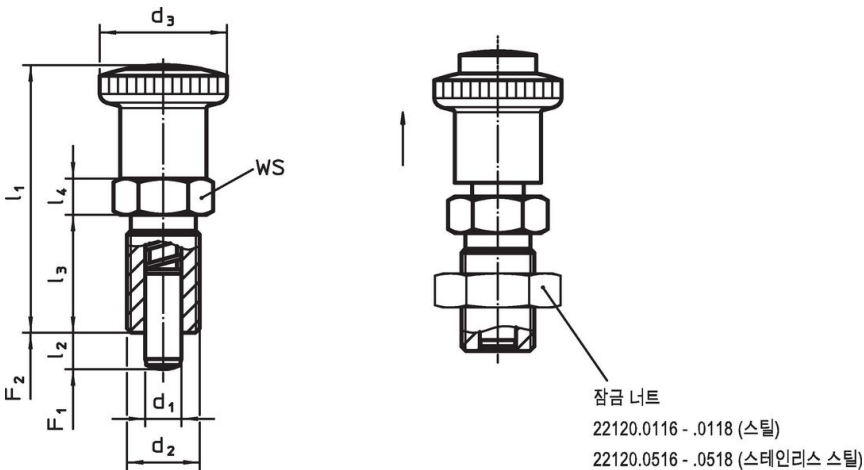
참조

손잡이 분리 불가능
잠금너트는 별도 구입.

추가 제품

- 위치 부상, 인덱스 볼트와 인덱스 플런저 용
- 중간 링, 인덱스 플런저용
- 마운팅 블록, 인덱스 볼트와 인덱스 플런저 용

그림



주문 정보

d ₁	d ₂	치수			WS	스프링력 ¹⁾		온도		중량	제품 번호		
		d ₃	l ₁	l ₃		l ₄	F ₁	F ₂	최소			최대	
-0,02 -0,04		최소	~			~	~	[°C]		[g]			
스테인리스 스틸													
8	M16 x 1,5	12	30	59,5	26	8	19	8,5	28	-30	80	78	22122.0320

¹⁾ 통계상 평균수치임

규정 준수

RoHS 준수

지침 2011/65/EU 및 지침 2015/863 준수

SVHC재질을 미포함

0.1% w/w 이상 함유된 SVHC 물질 없음 - 2024년 6월 27일 SVHC 목록.

식수안전 및 독성물질 관리법 물질을 포함하지 않음

식수안전 및 독성물질 관리법 물질들이 포함되어 있지 않음

<https://www.P65Warnings.ca.gov/>

분쟁 광물 포함하지 않음

이 제품은 탄탈륨, 주석, 금 또는 텅스텐 등 민주 공화국 또는 인접 국가에서 "분쟁 광물"로 지정된 물질을 포함하지 않습니다.