

## 인덱스 볼트 · 심플 디자인

22121.0125



### 제품 설명

인덱스 볼트는 인덱싱 (위치 선정) 목적으로 사용됨.  
정밀 포지셔닝이 필요하지 않을 경우에만 제한적으로 사용. 핀의 높은 스트로크(길이) 덕분에 다양한 용도로 사용 가능 (예, 문 고정쇠).  
컴팩트한 디자인의 심플 버전.

### 재질

- 몸체**
- 쾌삭강, 아연 도금처리
- 잠금핀**
- 스틸, 아연 도금처리
- 잠금 너트**
- 스틸, 아연 도금처리

### 작동

인덱스 볼트를 들어 올리면 잠금 핀이 당겨진다. 인덱스 볼트를 회전하면 핀을 당겼을 때의 위치가 된다.

### 더 많은 정보

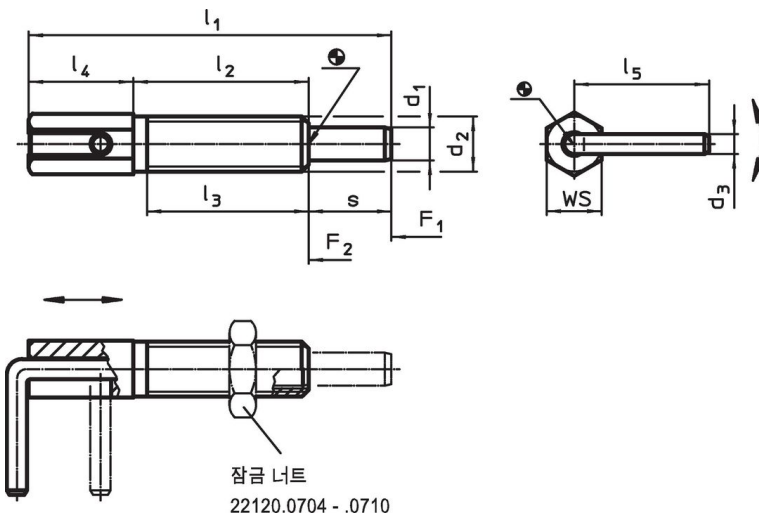
### 참조

잠금너트는 별도 구입.

### 추가 제품

- 위치 부상, 인덱스 볼트와 인덱스 플런저 용

## 그림



## 주문 정보

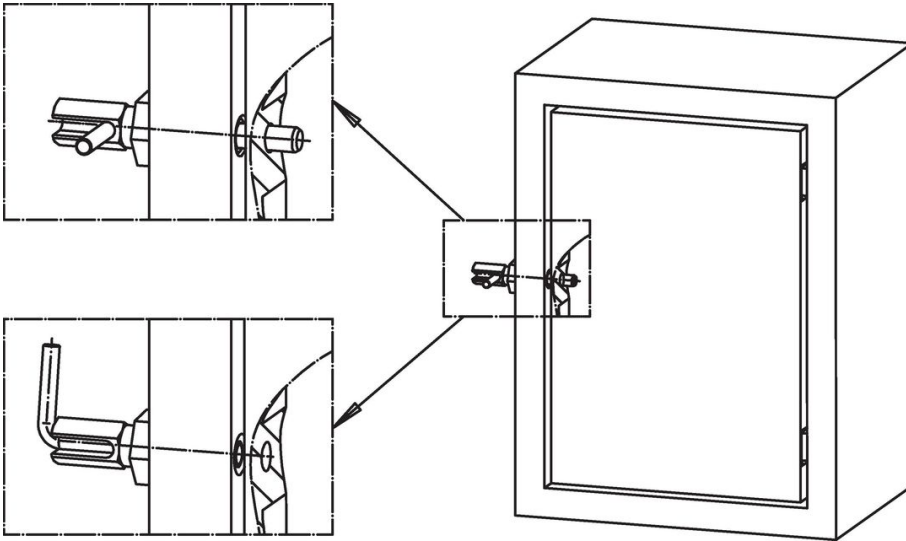
d <sub>1</sub>	d <sub>2</sub>	d <sub>3</sub>	l <sub>1</sub>	치수					WS	스프링력 <sup>1)</sup>		조임 토크 최대	🌡️ 최대	📦 [g]	제품 번호	
				l <sub>2</sub>	l <sub>3</sub>	l <sub>4</sub>	l <sub>5</sub>	s		F <sub>1</sub> ~	F <sub>2</sub> ~					[Nm]
[mm]										[mm]	[N]		[Nm]	[°C]	[g]	
10	M16	4,7	102,5	50,5	44,5	27	32,7	25	16	4	23	42	250	104	22121.0125	

<sup>1)</sup> 통계상 평균수치임

액세서리

	치수 d <sub>2</sub> [mm]	렌치 사이즈 [mm]	 [g]	제품 번호.
스틸				
	M16	24	18,0	22120.0710

적용 예



규정 준수

RoHS 준수

납 성분 포함 - 예외조항 6a / 6b / 6c 준수

0.1% w/w 이상 함유된 SVHC 물질 포함

납 성분 포함 - 2024년 6월 27일 SVHC 목록

식수안전 및 독성물질 관리법 물질 포함



납은 노출로 인해 압과 생식 기능에 해를 끼칠 수 있습니다  
<https://www.P65Warnings.ca.gov/>

분쟁 광물 포함하지 않음

이 제품은 탄탈륨, 주석, 금 또는 텅스텐 등 민주 공화국 또는 인접 국가에서 "분쟁 광물"로 지정된 물질을 포함하지 않습니다.